

VENTILAÇÃO

DOMÉSTICA

O ESSENCIAL



MISSÃO, VISÃO E PROPÓSITO

Fundada em 1993 a Sanitop é a empresa líder na distribuição a nível nacional de materiais para instalações sanitárias e de climatização, com o foco na eficiência energética, energias renováveis, conforto e soluções para reabilitação.

MISSÃO

Ser a empresa de referência na distribuição de soluções de climatização e sistemas sanitários, oferecendo uma gama alargada, disponível em todo o país, com suporte técnico e comercial permanente.

VISÃO

Construir uma empresa melhor!

PROPÓSITO

A Sanitop empenha-se em ser o parceiro de confiança para quem procura as soluções certas em sistemas sanitários e de climatização, com forte enfoque numa melhor qualidade de vida, baseada em conforto e sustentabilidade.



KEYFACTS

+19

PONTOS DE VENDA

+6

SHOWROOM

+20.000 m²

BASE LOGÍSTICA

+120.000

REFERÊNCIAS

+40

MARCAS
EXCLUSIVAS

+20

COMERCIAIS

+200

COLABORADORES

VGH
International 

MEMBRO



EMPRESA
CERTIFICADA

+5.000

CLIENTES ATIVOS

41 MIO

2019

Nº1

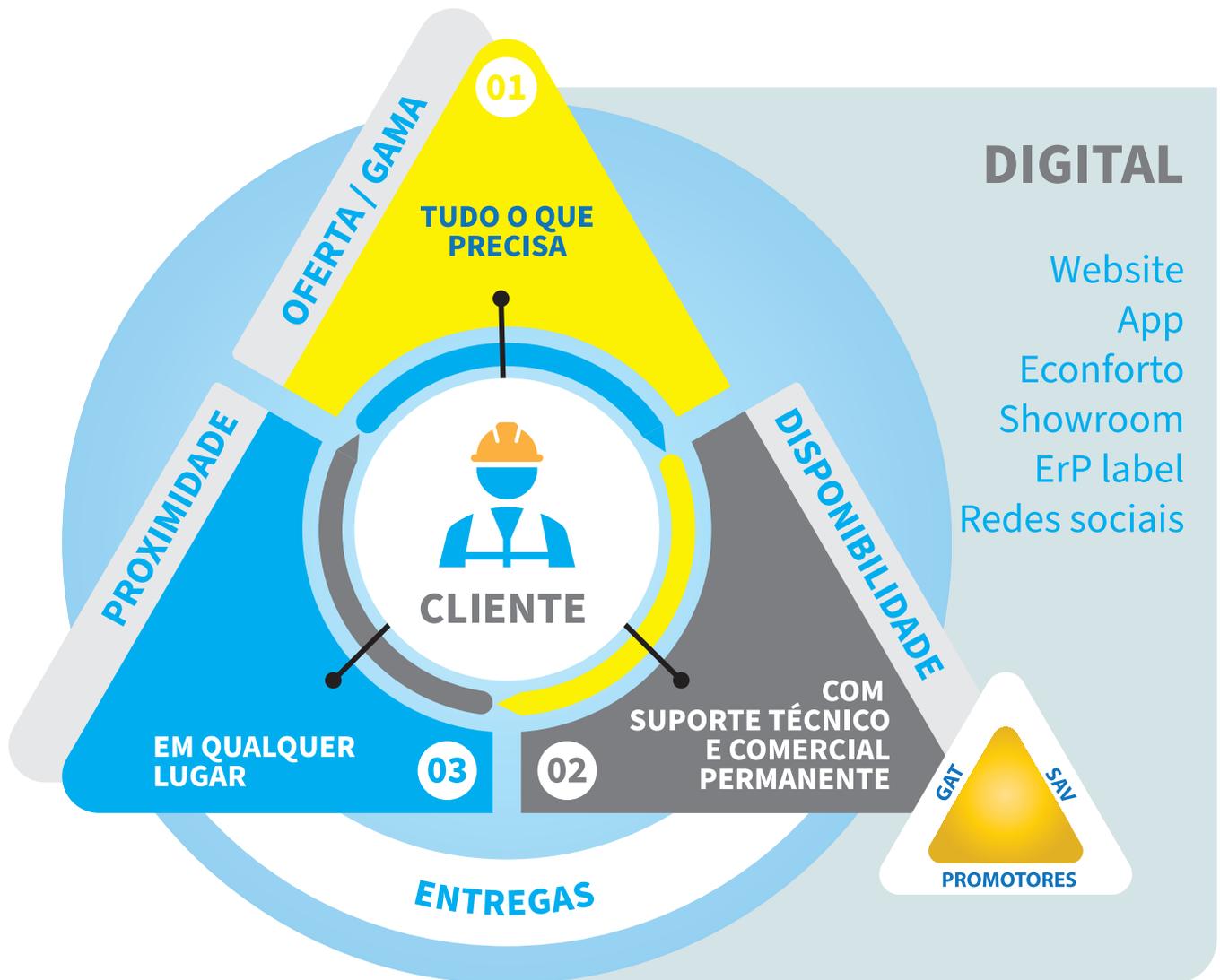
LIDER DE MERCADO
NO SEU SETOR

N.º1

+ 10 ANOS

+4 MIO

PRODUTOS
VENDIDOS
ANO



1 OFERTA / GAMA

- ▶ Gama alargada de soluções para instalações de sistemas sanitários e de climatização;
- ▶ 6 áreas de produto;
- ▶ + 15 000 referências em stock disponível;
- ▶ Soluções técnicas específicas disponíveis sob encomenda (+ 100 000 referências).

2 DISPONIBILIDADE

- ▶ SAC – Serviço de Apoio a Clientes;
- ▶ GAT – Gabinete de Apoio Técnico;
- ▶ Rede nacional de comerciais e promotores;
- ▶ SAV – Serviço Após Venda;
- ▶ Academia – Formação técnica e comercial.

3 PROXIMIDADE

- ▶ Rede nacional de lojas;
- ▶ Equipa nacional de comerciais;
- ▶ Rede nacional de Showrooms;
- ▶ Entregas nacionais.

APOIO TÉCNICO

A Sanitop possui uma equipa altamente especializada, capaz de garantir um apoio técnico permanente, desde a pré ao após venda.

A sua equipa de promotores é constituída por engenheiros com um vasto conhecimento técnico das soluções que a Sanitop disponibiliza na sua gama, garantindo um suporte em obra, de forma a aconselhar, no terreno, a solução certa para as especificidades de cada situação.

Nos seus serviços centrais, este suporte é complementado por outras duas equipas: o Gabinete de Apoio Técnico (GAT) e o Serviço Após Venda (SAV). Um mais focado na orçamentação e apoio técnico e o outro no acompanhamento depois da venda, assegurando esse mesmo suporte técnico para lá da implementação da solução.

Toda esta equipa está em permanente contacto com os fabricantes, estimulando a uma ligação mais direta entre estes e os profissionais de instalação. A formação é um dos veículos que esta equipa utiliza para estabelecer esta ligação. Em sala ou no terreno, esta equipa está preparada para transmitir todo o seu conhecimento, essencial para o aperfeiçoamento de técnicas de instalação, partilhando as melhores práticas para que tal aconteça.

E porque atualmente a poupança na fatura energética e um menor impacto no ambiente são preocupações exigidas, esta é também uma equipa cada vez mais focada na apresentação de soluções com enfoque na eficiência energética e sustentabilidade.

PROMOTORES

GABINETE DE
APOIO TÉCNICO

SERVIÇO
APÓS-VENDA



FORMAÇÃO / ACADEMIA

Inaugurada em 2010, a Academia Sanitop é uma estrutura pedagógica de qualificação de pessoas, nomeadamente instaladores profissionais e colaboradores da Sanitop.

Principais áreas de formação:

- ▶ Ar condicionado
- ▶ Bombas de calor
- ▶ Caldeiras
- ▶ Biomassa
- ▶ Piscinas
- ▶ Tratamento de água
- ▶ Energia Solar (térmica e fotovoltaica)
- ▶ Sistemas de bombagem
- ▶ Ventilação



**SUSTENTABILIDADE
E EFICIÊNCIA
ENERGÉTICA**

**+ DE 10 ANOS A
FORMAR
PROFISSIONAIS**

SABER FAZER

**FORMAÇÃO TEÓRICA
E PRÁTICA**



10 SERVIÇOS SANITOP À DISTÂNCIA DE UM CLIQUE

Todos os serviços Sanitop 24 horas por dia / 7 dias por semana.

- ▶ Gestão de encomendas;
- ▶ Promoções exclusivas;
- ▶ Realização de orçamentos personalizados;
- ▶ Ferramentas de cálculo;
- ▶ Pedido de orçamento técnico;
- ▶ Geração de etiqueta energética de um sistema completo (obrigatório);
- ▶ Consulta de informação de produto;
- ▶ Pedido de assistência técnica;
- ▶ Acompanhamento da conta corrente;
- ▶ Contactos diretos serviços Sanitop.

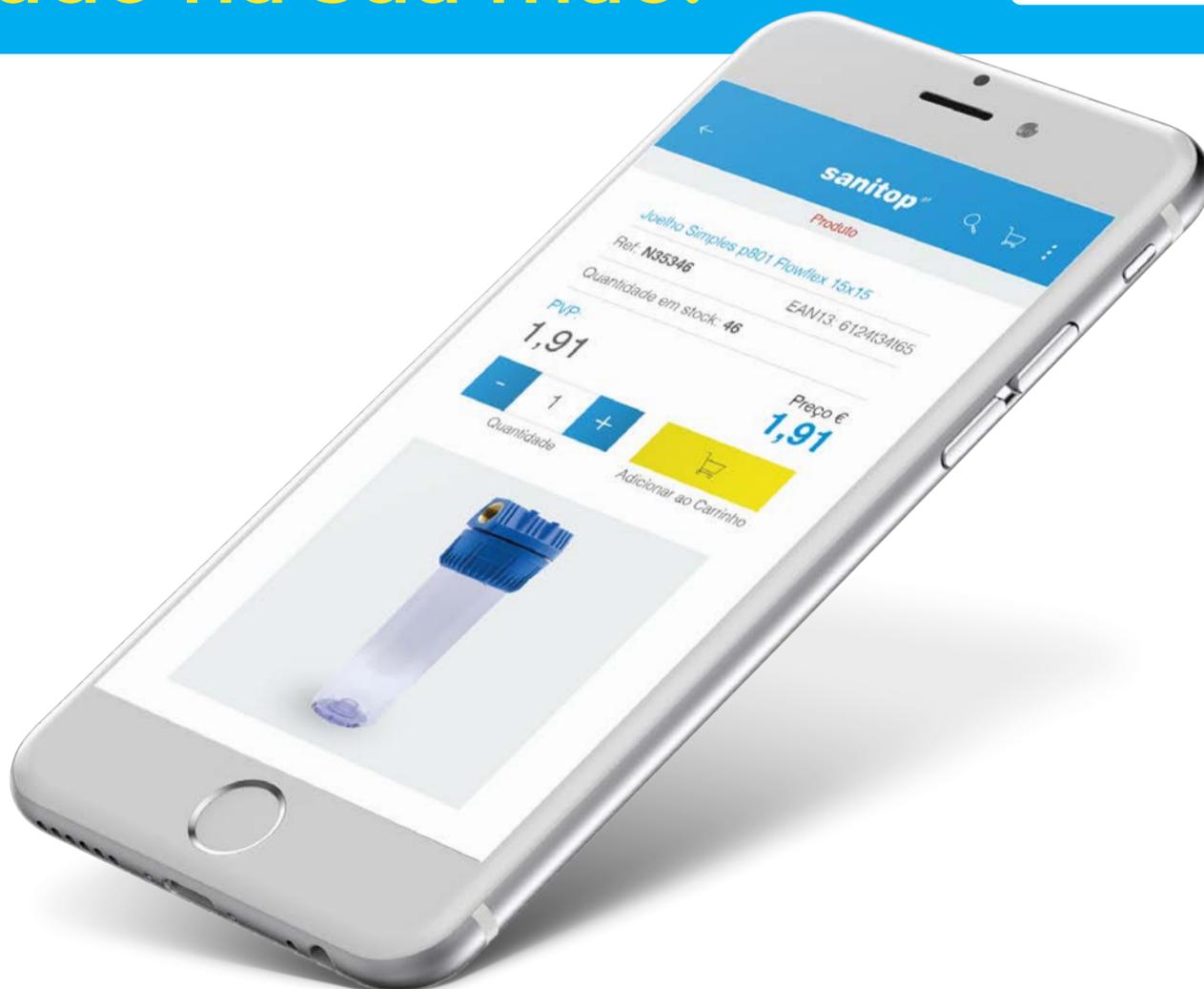
COMPRAR

CONSULTAR

ORÇAMENTAR



APP SANITOP tudo na sua mão!



■ Intuitiva

Facilidade na pesquisa de produtos e navegação nas diferentes áreas de produto.

■ Consulta rápida de preços

Além de preços, aceda aos seus descontos e condições comerciais.

■ Acompanhamento de encomendas

Submeta, consulte e acompanhe todas as suas encomendas à Sanitop.

■ Maior rapidez

Faça a sua encomenda on-line e em apenas 2 minutos ela chegará ao nosso serviço de gestão de encomendas.

NÚMEROS

ALDES criou #HealthyLiving ...

Uma **CRIANÇA** inala

2x mais **POLUIÇÃO**
que um adulto

3000PPM

= **A QUANTIDADE** de CO_2
num quarto **OCUPADO POR DUAS PESSOAS**



... ajuda a **purificar o ar** que respiramos para oferecer a todos uma **vida mais saudável**

96%

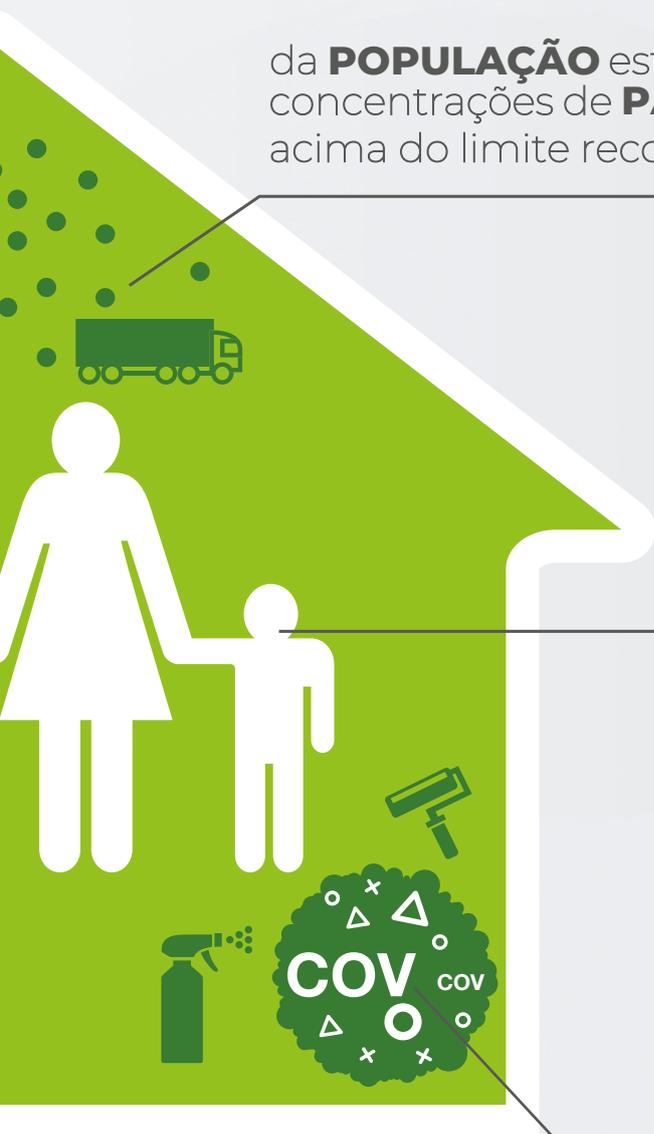
da **POPULAÇÃO** está exposta a concentrações de **PARTÍCULAS FINAS** acima do limite recomendado

25%

da população sofre de **ALERGIAS**

50%

das **HABITAÇÕES ESTÃO CONTAMINADAS** com COV (componentes orgânicos voláteis)



VENTILAÇÃO RESIDENCIAL FLUXO SIMPLES

Purificação do ar centralizado e ventilação fluxo simples



EasyHome® Auto
pág. 16



EasyHome® Hydro
pág. 17



EasyHome® PureAIR
pág. 19

VENTILAÇÃO RESIDENCIAL FLUXO DUPLO

Purificação do ar centralizado e ventilação fluxo duplo



InspirAIR® Home
pág. 23



DeeFly® Cube
pág. 24



Nano Air 50
pág. 25

CONDUTAS

Condutas plásticas



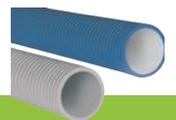
Algaïne
pág. 26



Calogaïne
pág. 26



Minigaïne
pág. 27



Optiflex
pág. 28

RECOMENDAÇÕES

Montagem
pág. 30

Manutenção
pág. 30

CONTROLADOR WALTER®

Controlador que assegura a qualidade do ar da habitação



Walter®
pág. 31

AQUECIMENTO DE ÁGUA TERMODINÂMICO + VMC

Aquecimento de água em contínuo



T.Flow® Hydro +
pág. 32

T.Flow® Nano
pág. 32

DESENHOS TÉCNICOS

Fluxo Simples
pág. 35

Fluxo Duplo
pág. 36

T.Flow®
pág. 37



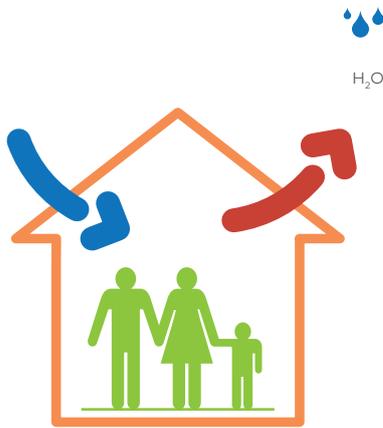
VENTILAÇÃO DE FLUXO SIMPLES

- Ventilação autoregulável
- Ventilação higroregulável
- Purificação do ar



GUIA DE SELEÇÃO

VENTILAÇÃO E PURIFICAÇÃO QUAL A DIFERENÇA ?



VENTILAR É :

- **Renovar o ar**, extrair a humidade do interior;
- **Trazer ar novo** para dentro da habitação.



VENTILAR E PURIFICAR É :

- **Renovar o ar**;
- **Extrair os poluentes do interior** através de sondas que detetam o CO₂, os COV (Componentes Orgânicos Voláteis) e a humidade (H₂O);
- **Filtrar do ar** de poluentes exteriores: poléns, bactérias, partículas finas, etc.

ESCOLHER A SOLUÇÃO CERTA DE VENTILAÇÃO DE FLUXO SIMPLES:

	Qualidade do ar	Conforto	Standard
Solução	VMC purificação do ar	VMC fluxo simples higroregulável	VMC fluxo simples autoregulável
Funcionamento	Variação do fluxo do ar em função dos picos de humidade, e da taxa de COV e de CO ₂	Regulação da renovação do ar em função da taxa de humidade	Manutenção do fluxo de ar extraído e um fornecimento constante de ar novo
Qualidade do ar	● ● ●	● ●	●
Conforto	● ●	● ●	
Economia de energia	● ●	● ● ●	●
	EasyHOME® PureAIR	EasyHOME® Hygro	EasyHOME® Auto
			

EasyHOME® Auto



Suspense



Compact

Aplicação

- Nova construção ou remodelação
- Conexão de 1 cozinha e até 4 casas de banho.

Descrição

- Renovação constante do ar
- Fácil instalação : < 19 cm e rápido de instalar na versão Compact
- Inclui 3 grelhas design ColorLINE® ou BIP de acordo com o modelo (2 CASAS DE BANHO Ø 80 mm e 1 COZINHA Ø 125 mm)

GAMA

	Ref. Marca	Ref. Sanitop	Descrição	Cód. Família	Preço PVP
EasyHOME® Auto Suspense					
	11026031	-	Ventilador EasyHOME® Auto Classic (inclui 4 grelhas)	01	114,00 €
	11026032	880050	Kit EasyHOME® Auto + BIP (inclui 2 grelhas)	01	126,00 €
	11026033	880051	Kit EasyHOME® Auto + ColorLINE® (inclui 4 grelhas)	01	137,00 €
EasyHOME® Auto Compact					
	11026035	-	Kit EasyHOME® Auto Compact + BIP	01	205,00 €
	11026036	-	Kit EasyHOME® Auto Compact + ColorLINE®	01	215,00 €

Acessórios

	Ref. Marca	Ref. Sanitop	Descrição	Cód. Família	Preço PVP
GRELHAS DE VENTILAÇÃO PARA KIT AUTO + BIP					
	11026040	-	Kit complementar CASA DE BANHO AUTO + BIP	01	10,80 €
GRELHAS DE VENTILAÇÃO PARA KIT AUTO + COLORLINE®					
	11022156	880044	Kit ColorLINE® Blanc Ø 80 mm (suporte + placa) União não incluída	01	21,30 €
	11022074	880023	União tridente Ø 80 mm	01	8,30 €
OUTROS ACESSÓRIOS					
	11022030	880065	Inversor VMC	01	10,40 €
	11033011	880041	Easy Clip conetor + abraçadeira Ø 80 mm ALGAINÉ	01	7,30 €
	11033010	880042	Easy Clip conetor + abraçadeira Ø 125 mm ALGAINÉ	01	7,90 €
	11033016	880043	Easy Clip conetor + abraçadeira Ø 160 mm ALGAINÉ	01	16,20 €

Entradas de ar

	Ref. Marca	Ref. Sanitop	Descrição	Cód. Família	Preço PVP
	11011568	-	Kit EMMA 33DB - Branco	04	6,40 €
	11011539	-	Kit EA30 Standard 37DB - Branco	04	18,90 €
	11011580	-	Kit EA45 - Branco	04	20,20 €

Conduas

	Ref. Marca	Ref. Sanitop	Descrição	Cód. Família	Preço PVP
	11091601	-	Tubo de 10 m Algaine Standard - Ø 80 mm	01	24,10 €
	11091603	-	Tubo de 10 m Algaine Standard - Ø 125 mm	01	35,00 €
	11091621	-	Tubo de 6 m Algaine Isolado 25mm - Ø 125 mm (extração)	01	57,40 €

Saída de telhado

	Ref. Marca	Ref. Sanitop	Descrição	Cód. Família	Preço PVP
	11022042	-	Saída de telhado castanha + plaque PB	01	87,70 €
	11026025	-	Conexão de retorno - Ø 160/125 mm	01	7,60 €



EasyHOME® Hygro

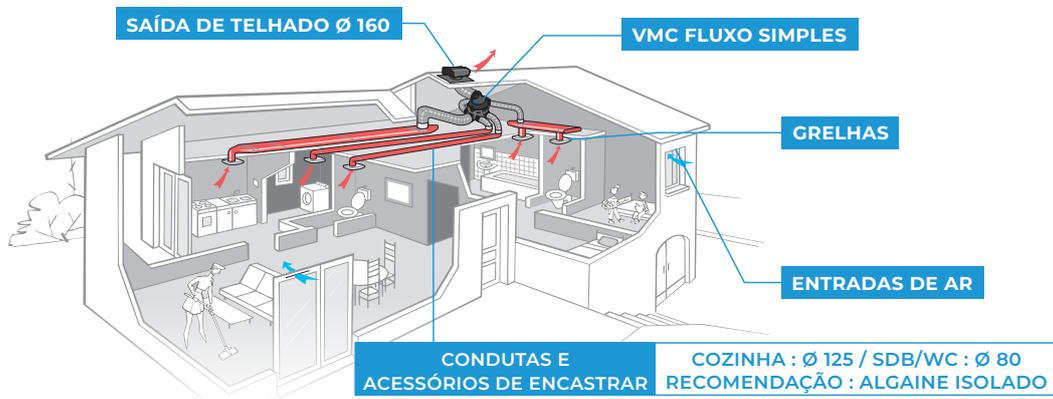
Aplicação

- Nova construção ou remodelação;
- Conexão de 1 cozinha e até 7 casas de banho (4 em versão Classic e Compact).



Descrição

- O fluxo do ar extraído é regulado pelas grelhas higroreguláveis em função da humidade presente;
- Premium: motorização de muito baixo consumo micro-watt e Premium HP;
- Compatível multi-condutas: conduta flexível Algaine, semi-rígida Optiflex ou rígida Minigaine;
- Fácil instalação < 19 cm e rápido de colocar na versão Compact;
- Kits: inclui 3 grelhas Bahia Curve (2 CASA DE BANHO Ø 80 mm e 1 COZINHA Ø 125 mm), uniões e acessórios).



GUIA DE SOLUÇÕES

Modelos	Instalação	Consumo	Consumo médio	Casa de banho máx (grelhas)	Classe ERP	Códigos
 EasyHOME® Hygro Classic	Sotão 	Consumo baixo	20,5 W-Th-C	4	< 30 W	Ventilador : 11033030 Kit : 11033031
 EasyHOME® Hygro Premium MW		Consumo muito baixo	7,2 W-Th-C	7	B	Ventilador : 11033033 Kit : 11033034
 EasyHOME® Hygro Premium HP Grandes áreas		Consumo muito baixo	11,8 W-Th-C	7	B	Kit : 11033047
 EasyHOME® Hygro Compact Classic	Multi-posições < 19 cm 	Consumo baixo	20,7 W-Th-C	4	< 30 W	Ventilador : 11033048 Kit : 11033049
 EasyHOME® Hygro Compact Premium MW		Consumo muito baixo	9,8 W-Th-C	4	B	Ventilador : 11033050 Kit : 11033051
 EasyHOME® Hygro Compact MW 6 piq.		Consumo muito baixo	9,8 W-Th-C	6	B	Kit : 11033067
 EasyHOME® Hygro Compact Premium HP Grandes áreas		Consumo muito baixo	10,9 W-Th-C	4	B	Kit : 11033054

Encontre as dimensões dos ventiladores EasyHOME p. 35

GAMA

EasyHOME® Hygro

	Ref. Marca	Ref. Sanitop	Descrição	Cód. Família	Preço PVP
EasyHOME® Hygro					
	11033030	-	Ventilador EasyHOME® Hygro Classic	01	256,00 €
	11033031	-	Kit EasyHOME® Hygro Classic	01	445,00 €
	11033033	-	Ventilador EasyHOME® Hygro Premium MW	01	361,00 €
	11033034	-	Kit EasyHOME® Hygro Premium MW	01	570,00 €
	11033047	-	Kit EasyHOME® Hygro Premium HP	01	721,00 €
EasyHOME® Hygro Compact					
	11033048	-	Ventilador EasyHOME® Hygro Compact Classic	01	277,00 €
	11033049	-	Kit EasyHOME® Hygro Compact Classic	01	487,00 €
	11033050	880055	Ventilador EasyHOME® Hygro Compact Premium MW	01	387,00 €
	11033051	-	Kit EasyHOME® Hygro Compact Premium MW	01	617,00 €
	11033067	-	Kit EasyHOME® Hygro Compact Premium MW-6 Piquages	01	617,00 €
	11033054	-	Kit EasyHOME® Hygro Compact Premium HP	01	784,00 €
	11033053	880056	Ventilador EasyHOME® Hygro Compact Premium SP	01	578,00 €

Kit bocas de ventilação Hygro

	Ref. Marca	Ref. Sanitop	Descrição	Cód. Família	Preço PVP
KITS GRELHAS DE VENTILAÇÃO PARA CONDUTA FLÉXIVEL ALGAINE (Grelha + adaptador + braçadeira)					
	11033661	-	Kit Bahia Curve WC PRES W13 - Ø 80 mm	01	111,00 €
	11033663	-	Kit Bahia Curve Casa de banho/Sotão B21 - Ø 80 mm	01	103,00 €
	11033664	-	Kit Bahia Curve Casa de banho F1-F5 BW21 - Ø 80 mm	01	135,00 €
	11033665	-	Kit Bahia Curve Casa de banho F6-F7 BW22 - Ø 80 mm	01	135,00 €
	11033666	-	Kit Bahia Curve Cozinha Push C21 - Ø 125 mm	01	138,00 €
	11026011	-	Botão VMC	01	17,50 €

	Ref. Marca	Ref. Sanitop	Descrição	Cód. Família	Preço PVP
GRELHAS DE VENTILAÇÃO PARA CONDUTA ALGAINE					
	11015024	880036	B21 Curve S 5-45 - Ø 80 mm	05	69,50 €
	11015144	-	BW21 CURVE S 5-45/30 - Ø 80 mm PRES	05	123,00 €
	11015475	-	W13 Bahia Curve S 5-30 - Ø 80 mm PRES	05	84,70 €
	11015068	-	C21 Curve L 15-55/135 - Ø 125 mm PUSH 9V	05	123,00 €
	11015086	880035	C35 Curve L 15-55/BT Ø 125 mm cordão	05	111,00 €

Entradas de ar

	Ref. Marca	Ref. Sanitop	Descrição	Cód. Família	Preço PVP
	11014238	-	Kit EHB 2 6-45 + toldo - Branco	05	32,90 €
	11014233	-	EHB 2 6-45 - Branco	05	30,90 €
	11011501	-	TM BLC/WHI	04	8,40 €
	11011893	-	Extensão TM BLC/WHI	04	5,50 €

Condutas

	Ref. Marca	Ref. Sanitop	Descrição	Cód. Família	Preço PVP
	11091619	-	Tubo de 6 m Algaie isolado 25 mm - Ø 80 mm	01	45,20 €
	11091621	-	Tubo de 6 m Algaie isolado 25 mm - Ø 125 mm	01	57,40 €
	11091623	-	Tubo de 6 m Algaie isolado 25 mm - Ø 160 mm	01	100,00 €

Saídas de telhado/ fachada

	Ref. Marca	Ref. Sanitop	Descrição	Cód. Família	Preço PVP
	11030110	-	Saída de telhado Ø 160 mm Ardósia	01	109,00 €
	11030108	-	Saída de telhado Ø 160 mm Telha 1	01	109,00 €
	11052039	-	Grelha quadrada AWA251 300 X 300 cfg 2	10	93,20 €
	11053757	-	Plenum PA cfg para grelha AWA251 300 X 300 - Ø 160 mm 2	10	69,10 €
	11052242	-	Grelha redonda AR637 F0 - Ø 200 mm cfg 3	10	143,00 €
	11093506	-	RCC Galva - Ø 200 /160 mm 3	22	13,10 €
	11093066	-	RF Galva - Ø 200 mm 3	22	5,90 €



Made in France

EasyHOME® PureAir

COMPATIBLE
sowe
Sonde en son câble sowe



Compact Connect



Suspensão

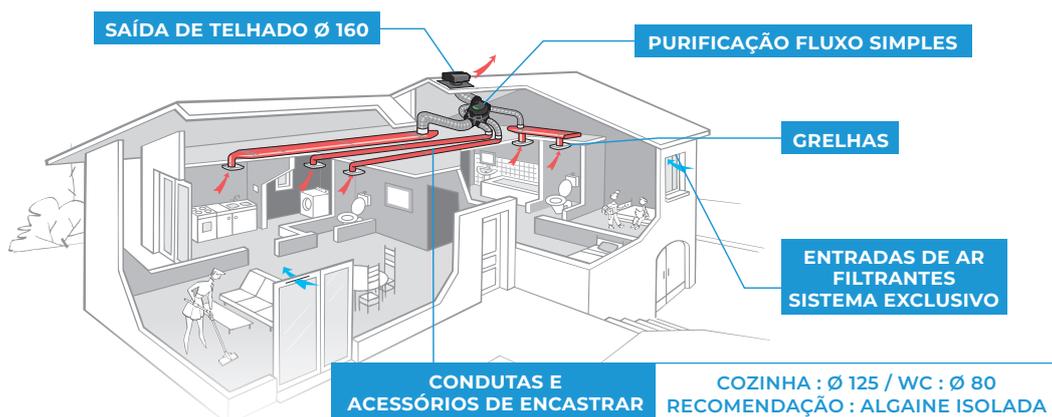


Aplicação

- Remodelação;
- Conexão de 1 cozinha e até 4 casas de banho.

Descrição

- Sondas multi-poluentes : o ar interior é extraído de forma a libertar do ar da habitação o CO₂, os COV e a humidade;
- **Classic** : deteta 2 poluentes (COV, H₂O), motorização standard;
- **Connect & Premium** : deteta 3 poluentes (CO₂, COV, H₂O), motorização de baixo consumo;
- Filtração do ar aspirado para máxima qualidade;
- Kits: inclui 3 grelhas design ColorLINE® (2 CASA DE BANHO Ø 80 mm et 1 COZINHA Ø 125 mm), uniões e acessórios) + 4 entradas de ar filtrantes AirFilter®;
- A versão Connect oferece 4 modos de purificação controláveis à distância com relatórios em tempo real da qualidade do ar no interior e exterior;
- EasyHOME® PureAir Connect e EasyHOME® PureAIR Premium equipados com o modem Aldes Connect Box.



GUIA DE SOLUÇÕES

Modelos	Instalação	Poluentes detetados	Consumo	Casas de banho máx. (grelhas)	Dimensões H x L x P	AldesConnect™ Acompanhamento e controlo da qualidade do ar	Classe ERP	Código
 EasyHOME® PureAir Compact Connect	Multi-posições 	H ₂ O COV CO ₂	Consumo muito baixo	4	460 x 459 x 187	Incluído	B	KIT : 11033062
Consumo muito baixo			4	460 x 459 x 187	Opcional (com AldesConnect™ Box)	B	KIT : 11033060	
 EasyHOME® PureAir Compact Classic		H ₂ O COV	Consumo baixo	4	460 x 459 x 187	-	< 30 W	KIT : 11033058
 EasyHOME® PureAir Classic	Sotão 	H ₂ O COV	Consumo baixo	4	284 x 294 x 343	-	< 30 W	KIT : 11033056

GAMA

EasyHOME® PureAir

	Ref. Marca	Ref. Sanitop	Descrição	Cód. Família	Preço PVP
	11033056	-	Kit EasyHOME® PureAir Classic	27	465,00 €
	11033058	-	Kit EasyHOME® PureAir Compact Classic	27	528,00 €
	11033060	-	Kit EasyHOME® PureAir Compact Premium	27	784,00 €
	11033062	-	Kit EasyHOME® PureAir Compact Connect	27	935,00 €

Acessórios

	Ref. Marca	Ref. Sanitop	Descrição	Cód. Família	Preço PVP
GRELHAS					
	11022156	880044	Kit ColorLINE® Ø 80 mm - BRANCO (Suporte + placa. União não incluída)	01	21,30 €
	11022157	880045	Kit ColorLINE® Ø 125 mm - BRANCO (Suporte + placa. União não incluída)	01	26,30 €
	11022074	880023	União Tridente Ø 80 mm	01	8,30 €
	11033007	880032	União Tridente Ø 125 mm - Universal	01	10,70 €
	11022160	-	Placa ColorLINE® - CINZA CLARO ¹	01	20,00 €
	11022161	-	Placa ColorLINE® - CINZA ESCURO ²	01	20,00 €
	11022162	-	Placa ColorLINE® - TAUPE ³	01	20,00 €
	11022163	-	Placa ColorLINE® - ANTRACITE ⁴	01	20,00 €
	11022164	-	Placa ColorLINE® - PAPRIKA ⁵	01	20,00 €
	11022165	-	Placa ColorLINE® - AZUL ⁶	01	20,00 €
	11022166	-	Placa ColorLINE® - AZUL TURQUESA ⁷	01	20,00 €
	11022167	-	Placa ColorLINE® - PÚRPURA ⁸	01	20,00 €
	11022168	-	Placa ColorLINE® - FÚCHSIA ⁹	01	20,00 €
	11022169	-	Placa ColorLINE® - CARVALHO ¹⁰	01	54,70 €
	11022170	-	Placa ColorLINE® - NOGUEIRA ¹¹	01	54,70 €
	11022171	-	Placa ColorLINE® - WENGÉ ¹²	01	54,70 €
	11022172	-	Placa ColorLINE® - ALUMÍNIO ¹³	01	54,70 €
	11022173	-	Placa ColorLINE® - TITÂNIO ¹⁴	01	54,70 €
11022174	-	Placa ColorLINE® - PERSONALIZÁVEL	01	20,00 €	

Entradas de ar filtrantes

	Ref. Marca	Ref. Sanitop	Descrição	Cód. Família	Preço PVP
	11011585	-	Kit AirFILTER®	27	62,00 €
	11011584	-	Filtro de polens AirFILTER®	27	20,90 €

Conduas

	Ref. Marca	Ref. Sanitop	Descrição	Cód. Família	Preço PVP
	11091619	-	Tubo de 6 m ALGAINE isolado 25 mm - Ø 80 mm	01	45,20 €
	11091621	-	Tubo de 6 m ALGAINE isolado 25 mm - Ø 125 mm	01	57,40 €
	11091623	-	Tubo de 6 m ALGAINE isolado 25 mm - Ø 160 mm	01	100,00 €

Saídas de telhado/fachada

	Ref. Marca	Ref. Sanitop	Descrição	Cód. Família	Preço PVP
	11030110	-	Saída de telhado Ø 160 mm Ardósia	01	109,00 €
	11030108	-	Saída de telhado Ø 160 mm Telha ¹	01	109,00 €
	11030145	-	Saída de telhado Ø 160 mm para telha	01	132,00 €
	11052039	-	Grelha quadrada AWA251 300 X 300 cfg ²	10	93,20 €
	11053757	-	MTF3 300 X 300 / Ø 160 mm PLENUM PA cfg ²	10	69,10 €
	11052242	-	Grelha redonda AR637 F0 - Ø 200 mm cfg ³	10	143,00 €
	11093506	-	RCC GALVA - Ø 200 /160 mm ³	22	13,10 €
	11093066	-	RF GALVA - Ø 200 mm ³	22	5,90 €



VENTILAÇÃO DE FLUXO DUPLO

- Purificação fluxo duplo: apresentação
- InspirAIR® Home
- Dee Fly® Cube
- Dee Fly® Modulo
- Nano Air
- Kits de extração e insuflação
- Conduatas

Controlar e gerir a Qualidade do Ar **AldesConnect™**

Simple e intuitivo, AldesConnect™ é uma aplicação que permite controlar e medir o conforto de uma habitação equipada com uma solução de purificação do ar Aldes.

- Relatório sobre a qualidade do ar em tempo real, (com sonda CO₂ colocada na divisão principal) e sua evolução no dia-a-dia.
- 4 modos de programação para adaptar a purificação do ar ao ritmo de vida do ocupantes (Férias, Quotidiano, Cozinha, Convidados).
- Programação simples e intuitiva, hora a hora.
- Notificações e alertas sobre o nível de de entupimento dos filtros e a necessidade de mudá-los.



Ideal para pré-venda, o modo de demo permite testar a qualidade do ar exterior da localização da obra a fim de escolher a solução mais adequada.

Funciona com InspirAIR® Home, Dee Fly® Cube e EasyHOME® PureAIR Connect.

Disponível em:



GUIA DE SELEÇÃO



InspirAIR® Home



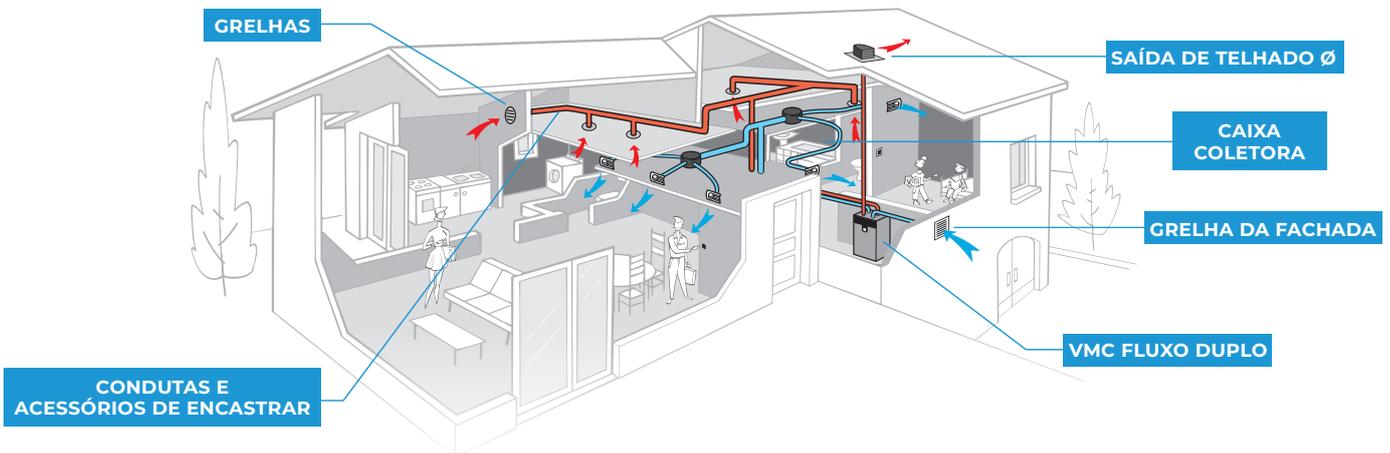
Dee Fly Cube® 300

Aplicação

- Nova construção e remodelação.

Descrição

- Sistema de recuperação de calor;
- Ar novo filtrado e pré-aquecido;
- Isolamento do som do exterior;
- Autoregulável: fluxo do ar constante;
- Higrorregulável: regulação automática do fluxo em função da humidade e da presença de ocupantes;
- Controlo e medição da qualidade do ar interior através da aplicação AidesConnect™.



● de série
○ em opção

		MONTAGEM				
		Teto / Parede	Teto / Parede	Parede	Parede	Parede
FILTRAÇÃO	PÓLENS	○	●	●	●	●
	PARTÍCULAS FINAS	●	○	●	●	
	BACTÉRIAS	○	○			
CLASSE ENERGÉTICA	A	A	A+	A	<30W	
Aides Connect		●	○	○	○	

NOVO Controlador WALTER®



Além de alertar em tempo real sobre a qualidade do ar, Walter® é capaz de acelerar automaticamente o sistema de ventilação em caso de medições alarmantes sobre a qualidade do ar em casa. Uma vez melhorada a qualidade do ar interior, a ventilação voltará ao seu funcionamento normal.

Walter® informa sobre a qualidade do ar graças a 4 sondas de poluentes :

- Partículas finas (PM2.5)
- Compostos orgânicos voláteis (COV)
- Dióxido de carbono (CO₂)
- Temperatura e humidade (°C et H₂O)



InspirAIR® Home



Aplicação

- Solução conectada de purificação do ar centralizado com recuperação de calor para habitações individuais;
- Permite a renovação do ar interior e a filtração do ar novo que entra para a habitação.

Descrição

- 2 tamanhos : 240 (até 100 m²) e 370 (até 200 m²);
- 2 aplicações : teto falso ou vertical à parede;
- Filtragem até 99 % das bactérias, poléns, partículas finas e COV;
- **Classic:** Autoregulável, filtros para poeiras e poléns de série, conexão Ø 160 mm e suporte de montagem (comando à distância não incluído);
- **Premium:** Autoregulável & HY (SC370), filtros para poeiras e poléns de série, Modem AldesConnect™ Box incluído.

	Ref. Marca	Ref. Sanitop	Descrição	Cód. Família	Preço PVP
EASYHOME® AUTO					
	11023310	880000	InspirAIR® Home SC240 Classic	01	2 954,00 €
	11023312	880002	InspirAIR® Home SC240 Premium	01	3 549,00 €
	11023314	880001	InspirAIR® Home SC370 Classic	01	3 430,00 €
	11023316	880003	InspirAIR® Home SC370 Premium	01	4 146,00 €

Acessórios

	Ref. Marca	Ref. Sanitop	Descrição	Cód. Família	Preço PVP
ACESSÓRIOS DE ENCASTRAR PARA INSPIRAIR® HOME					
	11023321	-	Porta de visita ①	01	627,00 €
	11023322	-	Suporte de montagem ②	01	104,00 €
	11023339	-	Coletor de teto InspirAIR® ③	01	179,00 €
	11023323	880060	Caixa coletora InspirAIR® Home SC240 ④	01	552,00 €
	11023327	880061	Caixa coletora InspirAIR® Home SC370 ④	01	662,00 €
	11098163	-	Conexão Macho Galva + Junta Ø 160 mm ⑤	22	7,80 €
COMANDOS PARA INSPIRAIR® HOME					
	11023470	-	Controlador Walter® ①	27	403,00 €
	11017090	-	Sonda CO ₂ SENS	12	502,00 €
	11026011	-	Interruptor VMC	01	17,50 €
	11023065	-	Comando para InspirAIR® Classic	01	139,00 €
	11023334	-	Comando multifunções 4V com fios	01	250,00 €
	11023386	880058	AldesConnect® Box	27	204,00 €

FILTROS PARA INSPIRAIR® HOME SC240					
	11023325	-	Filtro para poeiras InspirAIR® Home SC240	01	37,60 €
	11023340	-	Filtro para pólen InspirAIR® Home SC240	01	55,20 €
	11023326	-	Filtro para partículas finas InspirAIR® Home SC240	01	62,60 €
	11023331	-	Filtro para bactérias InspirAIR® Home SC240	01	72,70 €
	11023438	-	Filtro COV InspirAIR® Home 240	01	119,00 €

FILTROS PARA INSPIRAIR® HOME SC370					
	11023329	-	Filtro para poeiras InspirAIR® Home SC370	01	40,10 €
	11023341	-	Filtro para pólen InspirAIR® Home SC370	01	62,60 €
	11023330	-	Filtro para partículas finas InspirAIR® Home SC370	01	70,20 €
	11023332	-	Filtro para bactérias InspirAIR® Home SC370	01	80,30 €
	11023439	-	Filtro COV InspirAIR® Home 370	01	140,00 €

Selecione a sua filtração:

1- FILTRO PÓLENS OBLIGATÓRIO



+

2- FILTRO SECUNDÁRIO

- BACTÉRIAS ou
- PARTÍCULAS FINAS ou
- COV



Dee Fly® Cube



Aplicação

- Solução conectada de purificação do ar centralizado, com recuperação de calor para habitações individuais;
- Permite a renovação do ar interior e a filtração do ar novo que entra para a habitação.

Descrição

- 2 tamanhos: 300 m³/h (até 100 m²) ou 370 m³/h (até 200 m²);
- 2 tipos de regulação: autoregulável ou IHM;
- Silencioso: nível sonoro desde de 30,7 dB(A);
- Sistema de filtração de alta performance e monitorização de baixo consumo;
- Controlo à distância através AldesConnect™ usando AldesConnect™ Box (opcional);
- Sifão incluído.

	Ref. Marca	Ref. Sanitop	Descrição	Cód. Família	Preço PVP
DEE FLY® CUBE					
	11023336	880005	Dee Fly® Cube 300 Classic	01	2 536,00 €
	11023236	880007	Dee Fly® Cube 300 Micro-watt + IHM	01	3 271,00 €
	11023337	880006	Dee Fly® Cube 370 Micro-watt	01	3 247,00 €
	11023237	880008	Dee Fly® Cube 370 Micro-watt + IHM	01	4 023,00 €
KITS DEE FLY® CUBE					
	11023294	-	Kit 4 ligações Dee Fly® Cube 300 + IHM 4V Para 4 casas de banho (máximo). Inclui: 1 VMC Fluxo duplo de elevada eficiência Cube 300 ¹ Comando IHM ² 1 Caixa coletora de insuflação isolada ³ 1 Caixa coletora de extração ³ 4 Grelhas de insuflação bio design quadrado Ø 80 com união ⁴ 4 Grelhas de extração sanitárias SR 135 Ø 80 com união ⁵ 1 Grelha de extração de cozinha BIP Ø 125 com união ⁶ 1 Auto amplificador para grelha de cozinha 20 Abraçadeiras de fixação Ø 80 mm ⁷	01	3 623,00 €
	11023295	-	Kit 6 ligações Dee Fly® Cube 300 + IHM 4V Para 6 casas de banho (máximo). Inclui: 1 VMC Fluxo duplo de elevada eficiência Cube 300 ¹ Comando IHM ² 1 Caixa coletora de insuflação isolada ³ 1 Caixa coletora de extração ³ 6 Grelhas de insuflação bio design quadrado Ø 80 com união ⁴ 6 Grelhas de extração sanitárias SR 135 Ø 80 com união ⁵ 1 Grelha de extração de cozinha BIP Ø 125 com união ⁶ 1 Auto amplificador para grelha de cozinha 20 Abraçadeiras de fixação Ø 80 mm ⁷	01	3 712,00 €

Acessórios

	Ref. Marca	Ref. Sanitop	Descrição	Cód. Família	Preço PVP
ACESSÓRIOS DE INSTALAÇÃO					
	11023223	-	Tampa telescópica para ocultar condutas Dee Fly® Cube	01	347,00 €
	11023224	-	Coletor de teto Dee Fly® Cube	01	255,00 €
COMANDOS PARA DEE FLY® CUBE					
	11023470	-	Sonda conectada Walter® ¹	27	403,00 €
	11023226	-	Comando sem fios	01	255,00 €
	11023386	880058	AldesConnect® Box ²	27	204,00 €
FILTROS PARA DEE FLY® CUBE					
	11023221	-	Conjunto de filtros (2 G4 + 1 F7) Dee Fly® Cube	01	101,00 €



Kits de extração e insuflação para instalação **fluxo duplo**



Condutas Algaie:

kits de extração e insuflação para instalação duplo fluxo

	Ref. Marca	Ref. Sanitop	Descrição	Cód. Família	Preço PVP
KIT DE BASE PARA T3/T4					
	11023228	-	Kit de base DF Auto T3/4 Algaie para duplo fluxo autoregulável Inclui: 1 Grelha cozinha em lamelas+auto amplificador Ø 125 mm 2 BAP'Si Modulo Ø 125 mm 3 uniões tridente Ø 125 mm 5 grelhas BIO Design retangulares Ø 80 mm 5 uniões tridente H140 pretas Ø 80 mm	01	179,00 €
EXTRAÇÃO SUPLEMENTAR					
	11023229	-	Kit Auto Extração Sanitário supl. Ø 125 mm ALGAINE	01	53,30 €
INSUFLAÇÃO SUPLEMENTAR					
	11023116	-	Kit Insuflação 1 BIO + 1 união Ø 80 mm ALGAINE	01	15,50 €

Acessórios

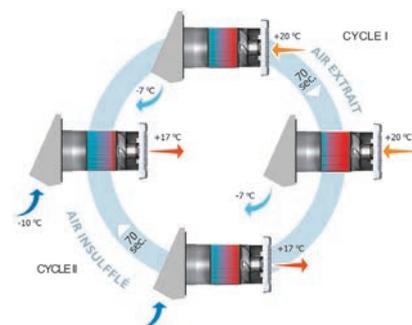
	Ref. Marca	Ref. Sanitop	Descrição	Cód. Família	Preço PVP
	11022063	-	Conjunto de 3 grelhas BIO	01	6,60 €
	11122009	-	Atenuador de som Ø 80 mm	01	21,10 €
	11026002	-	Caixa acústica Cozinha Ø 125 mm	01	43,60 €

Nano Air 50



Aplicação

Purificação do ar descentralizado, com recuperação de calor, para habitações individuais em remodelação



	Ref. Marca	Ref. Sanitop	Descrição	Cód. Família	Preço PVP
	11023463	880071	Nano Air 50	01	942,00 €
	11023297	-	Filtros (2 x G3) Nano Air 50	01	7,90 €

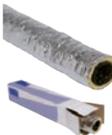
CONDUTAS PLÁSTICAS

GUIA DE SOLUÇÕES

	FLUXO SIMPLES			FLUXO DUPLO				
	CONDUTAS DE EXTRAÇÃO		AR EXTRAÍDO E AR NOVO	CONDUTAS DE EXTRAÇÃO		CONDUTAS INSUFLAÇÃO		AR EXTRAÍDO E AR NOVO
	Volume aquecido	Volume não aquecido		Volume aquecido	Volume não aquecido	Volume aquecido	Volume não aquecido	
ALGAINES ISOLADO	• 25 mm	• 50 mm	• 25 mm em volume aquecido, 50 mm em volume não aquecido	• 25 mm	• 50 mm	• 25 mm	• 50 mm	• 25 mm em volume aquecido, 50 mm em volume não aquecido
CALOGAINE				-	-	-	-	•
MINIGAINE	•	-	-	•	-	•	-	-
OPTIFLEX	•	• Com isolamento	-	•	• Com isolamento	•	• Com isolamento	-

GAMA

Condutas flexíveis isoladas Algaine

	Ref. Marca	Ref. Sanitop	Descrição	Cód. Família	Preço PVP
CONDUTAS FLEXÍVEIS STANDARD ALGAINES					
	11091601	-	Tubo de 10 m Algaine standard - Ø 80 mm	01	24,10 €
	11091603	-	Tubo de 10 m Algaine standard - Ø 125 mm	01	35,00 €
	11091605	-	Tubo de 10 m Algaine standard - Ø 160 mm	01	52,40 €
	11091198	-	Cartão de 20 m Algaine standard - Ø 80 mm	01	49,30 €
	11091199	-	Cartão de 20 m Algaine standard - Ø 125 mm	01	70,60 €
CONDUTAS FLEXÍVEIS ALGAINES ISOLADAS 25 MM					
	11091619	-	Tubo de 6 m Algaine isolado - Ø 80 mm	01	45,20 €
	11091621	-	Tubo de 6 m Algaine isolado - Ø 125 mm	01	57,40 €
	11091623	-	Tubo de 6 m Algaine isolado - Ø 160 mm	01	100,00 €
	11091184	-	Cartão de 12 m Algaine isolado - Ø 80 mm	01	75,50 €
	11091185	-	Cartão de 12 m Algaine isolado - Ø 125 mm	01	100,00 €
CONDUTAS FLEXÍVEIS ALGAINES ISOLADAS 50 MM					
	11091641	-	Cartão de 6 m Algaine isolado 50 mm - Ø 80 mm	01	76,80 €
	11091642	-	Cartão de 6 m Algaine isolado 50 mm - Ø 125 mm	01	92,40 €
	11091643	-	Cartão de 6 m Algaine isolado 50 mm - Ø 160 mm	01	121,00 €
CONDUTAS FLEXÍVEIS STANDARD REFORÇADAS DE FIBRA ALGAINES					
	11091628	-	Tubo de 6 m Algaine FV - Ø 80 mm	01	40,00 €
	11091630	-	Tubo de 10 m Algaine FV - Ø 125 mm	01	55,00 €
	11091632	-	Tubo de 10 m Algaine FV - Ø 160 mm	01	82,20 €
	11091693	-	Tubo de 10 m Algaine FV - OBL.100 x 40 mm (equivalente Ø 80 mm)	01	71,10 €
	11091695	-	Tubo de 10 m Algaine FV - OBL.135 x 65 mm (equivalente Ø 125 mm)	01	100,00 €
CAIXAS COLETORAS					
	11023194	880030	Caixa coletora 1 Ø 160 mm + 1 Ø 125 mm + 6 Ø 80 mm	01	120,00 €
	11023195	-	Caixa coletora 1 Ø 160 mm + 6 Ø 125 mm	01	120,00 €

Condutas rígidas isoladas Calogaine

Aplicação: Conduta ideal para a entrada e saída da central.

	Ref. Marca	Ref. Sanitop	Descrição	Cód. Família	Preço PVP
	11023210	880012	Calogaine - Ø 160 mm - Barra 2M	01	71,60 €
	11023209	880013	União Calogaine	01	23,40 €
	11023211	-	Curva 30° Calogaine - Ø 160 mm	01	17,10 €
	11023212	-	Curva 45° Calogaine - Ø 160 mm	01	18,20 €
	11023213	880014	Curva 90° Calogaine - Ø 160 mm	01	28,70 €



Condutas rígidas Minigaine

Descrição:

Instalação fácil em teto falso; Qualidade de instalação e resistência; Resistente ao choque; Esteticamente agradável.



Ref. Marca	Ref. Sanitop	Descrição	Cód. Família	Preço PVP
CONDUTAS RÍGIDAS PLÁSTICAS MINIGAINÉ				
11091102	-	Vara Minigaine 3 m EQ. 80 (100 x 40)	01	19,60 €
11023971	-	Vara Minigaine 3 m EQ.125 (200 x 60)	01	31,90 €
ACESSÓRIOS MINIGAINÉ EQ.80 (100X40)				
11023017	-	União EQ.80 (40 x 100) ¹	01	1,40 €
11023082	-	União macho LG 80 EQ.80 (40 x 100) ²	01	1,10 €
11023976	-	Curva 90° vertical EQ.80 (40 x 100) ³	01	7,00 €
11023977	-	Curva 90° horizontal EQ.80 (40 x 100) ⁴	01	7,50 €
11023098	-	Tampa Minigaine EQ.80 ⁵	01	6,00 €
ACESSÓRIOS MINIGAINÉ EQ.80 (100X40) PARA LIGAÇÃO A UMA GRELHA Ø80 OU A UMA CONDUTA CIRCULAR Ø80				
11023080	-	Abraçadeira Minigaine EQ.80 (40 x 100) ⁶	01	3,60 €
11023002	-	Curva vertical EQ.80 (40 x 100) ⁷	01	4,00 €
11023978	-	União direita EQ.80 (40 x 100) ⁸	01	7,80 €
11023008	-	Tubo 2M união flexível Minigaine EQ.80 ⁹	01	36,60 €
11023046	-	União plástica Ø 80 mm LG 150 Branco 9003 ¹⁰	01	7,30 €
ACESSÓRIOS MINIGAINÉ EQ.125 (60X200)				
11023970	-	União EQ.125 (60 x 200) ¹	01	4,90 €
11023083	-	União macho LG 80 EQ.125 (200 x 60) ²	01	2,50 €
11023974	-	Curva 90° vertical EQ.125 (60 x 200) ¹¹	01	9,10 €
11023973	-	Curva 90° horizontal EQ.125 (60 x 200) ⁴	01	11,10 €
11023980	-	Tê 90° H EQ.125 (60 x 200) ¹²	01	19,20 €
11023084	-	Tampa Minigaine ⁵	01	4,50 €
11028081	-	Abraçadeira Minigaine EQ.125 (60 x 200) ⁶	01	3,90 €
11023009	-	Tubo 2M união flexível Minigaine EQ.80 ⁹	01	60,80 €
ACESSÓRIOS MINIGAINÉ EQ.80 (100X40) PARA LIGAÇÃO A UMA GRELHA Ø125 OU A UMA CONDUTA CIRCULAR Ø125				
11023975	-	Curva vertical EQ.125 (60 x 200) ¹³	01	8,70 €
11023979	-	Tê vertical EQ.125 (60 x 200) ¹⁴	01	19,20 €
11023995	-	União EQ.125 (60 x 200) ¹⁵	01	9,30 €
11023994	-	Curva horizontal EQ.125 (60 x 200) ¹⁶	01	12,10 €
ACESSÓRIOS COMUNS MINIGAINÉ				
11023972	-	Redução Minigaine EQ.80/EQ.125 ¹⁷	01	6,50 €
11023048	-	Caixa coletora 1EQ.125 + 3EQ.80 ¹⁸	01	101,00 €
11023049	-	Caixa coletora 1EQ.125 + 6EQ.80 ¹⁹	01	113,00 €
11023086	-	União fêmea plástica - Ø 125 mm ²⁰	01	4,00 €
11023087	-	Vara 3 m - Ø 125 mm	01	55,70 €
11023088	-	Troço extensível 0,25 m - Ø 125 mm	01	7,00 €
11091042	-	RLX massa ALU RAF 50 mm x 15M	22	36,50 €

Condutas semi-rígidas Optiflex



Aplicação

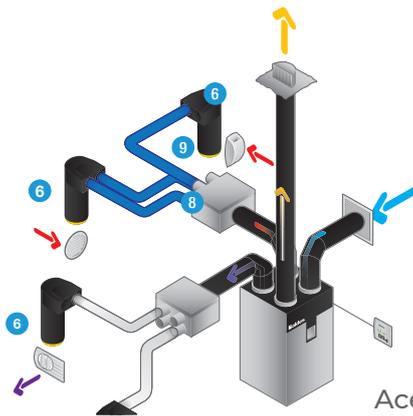
- Nova construção ou remodelação;
- Adaptado aos sistemas de ventilação fluxo simples e fluxo duplo.

Descrição

- Fácil instalação e resistente;
- Conduta estanque;
- Tratamento antiestático (conduta azul) e antibacteriano (conduta cinza) para uma maior qualidade do ar;
- Novo : conduta antiestática Ø 90 mm disponível em rolos de 30 m - Ideal para instalações em fluxo simples.



Ref. Marca	Ref. Sanitop	Descrição	Cód. Família	Preço PVP
CONDUTA CIRCULAR SEMI-RÍGIDA PLÁSTICA OPTIFLEX				
11091992	-	Conduta circ.antiestática azul Ø 75 mm 50 m Optiflex	01	332,00 €
11091872	-	Conduta circ. antibacteriana cinza Ø 75 mm 50 m Optiflex	01	457,00 €
11091969	-	Conduta circ.antiestática azul Ø 90 mm 30 m Optiflex	01	280,00 €
11091993	880025	Conduta circ.antiestática azul Ø 90 mm 50 m Optiflex	01	439,00 €
11091854	880062	Conduta circ. antibacteriana cinza Ø 90 mm 50 m Optiflex	01	571,00 €
ACESSÓRIOS COMUNS OPTIFLEX Ø 75				
11091873	-	União fêmea circular 1	01	6,80 €
11091875	-	Embalagem de 10 juntas circulares 2	01	39,10 €
11091876	-	Embalagem de 5 tampas circulares 3	01	27,90 €
11023183	-	Abraçadeira à parede - Cartão de 20 4	01	70,20 €
11091874	-	Curva 90° circular 5	01	27,90 €
ACESSÓRIOS COMUNS OPTIFLEX Ø 90				
11091892	880026	União fêmea circular 1	01	7,90 €
11091893	880027	Embalagem de 10 juntas circulares 2	01	41,30 €
11091894	-	Embalagem de 5 tampas circulares 3	01	30,20 €
11023214	880067	Abraçadeira à parede - Cartão de 20 4	01	95,90 €
11091898	880066	Curva 90° circular 5	01	30,20 €



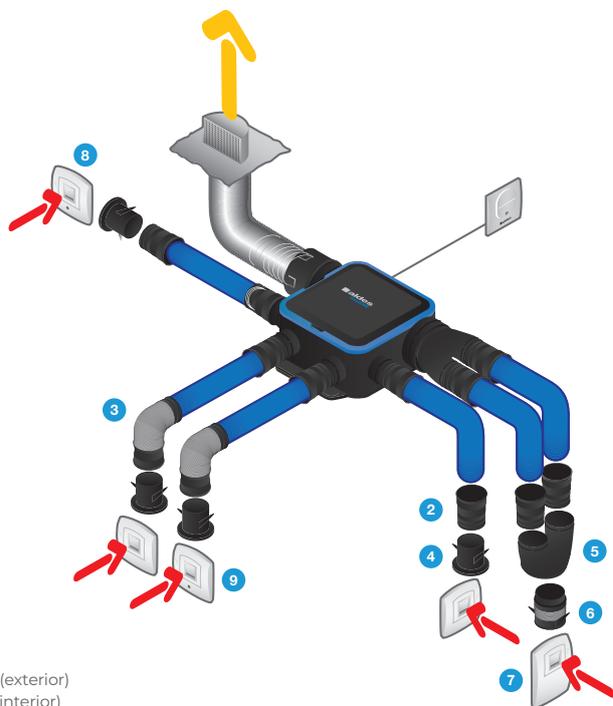
Acessórios complementares para instalação **fluxo duplo** Ø 75 mm e Ø 90 mm



Ref. Marca	Ref. Sanitop	Descrição	Cód. Família	Preço PVP
UNIÕES				
11091995	-	União Optiflex longa 2x75 - Ø 125 mm 6	01	78,50 €
11091996	-	União Optiflex curta 2x75 - Ø 125 mm 7	01	71,40 €
11091997	-	União Optiflex longa 2x90 - Ø 125 mm 6	01	87,00 €
11091998	-	União Optiflex curta 2x90 - Ø 125 mm 7	01	79,10 €
CAIXAS COLETORAS E LIGAÇÕES				
11091986	880068	Optiflex caixa metálica 13 ligações - Ø 160 mm 8	01	219,00 €
11091987	880069	Optiflex caixa metálica 20 ligações - Ø 160 mm	01	304,00 €
11091878	-	Ligação caixa Ø 75 mm 9	01	6,80 €
11091891	880070	Ligação caixa Ø 90 mm 9	01	5,00 €



Acessórios complementares para instalação **fluxo simples** Easyhome® (Ø 90 mm apenas)



▶ Ar rejeitado (exterior)
▶ Ar extraído (interior)

ZOOM :

CASA DE BANHO



COZINHA



Ref. Marca	Ref. Sanitop	Descrição	Cód. Família	Preço PVP
UNIÕES E ACESSÓRIOS				
11091988	880022	Easyclip Optiflex conexão flexível - Ø 90 mm 3	01	21,00 €
11091989	880021	Easyclip Optiflex conexão - Ø 90 mm 2	01	7,30 €
11091990	880020	Easyclip Optiflex forquilha 125/2 x Ø 90 mm 5	01	13,60 €
11091991	880024	Optiflex união flexível - Ø 125 mm 6	01	24,10 €
11022074	880023	União tridente Ø 80 mm compatível Optiflex 4	01	8,30 €
11091994	-	Kit acessórios Optiflex para kit easyHome® : Permite a ligação de um kit EasyHome® às condutas Optiflex para 1 cozinha e 2 casas de banho Contém : 2 uniões tridente Ø 90 mm, 4 uniões rígidas, 4 uniões flexíveis, 1 união forquilha Ø 125 mm, 2 forquilhas Ø 125 mm 10 juntas	01	219,00 €
KITS GRELHAS (INCLUI : GRELHA + UNIÃO + 1 UNIÃO FLEXÍVEL + 1 UNIÃO RÍGIDA / 2 PARA COZINHA)				
11033671	-	Kit bahia curva Push cozinha Ø 125 mm Optiflex 7	01	218,00 €
11033667	-	Kit bahia curva casa de banho/cave Ø 80 mm Optiflex 8	01	122,00 €
11033668	-	Kit bahia curva casa de banho pres Ø 80 mm Optiflex 8	01	130,00 €
11033669	-	Kit bahia curva casa de banho F1-F5 Ø 80 mm Optiflex 8	01	154,00 €
11033670	-	Kit bahia curva casa de banho F6-F7 Ø 80 mm Optiflex 8	01	154,00 €

RECOMENDAÇÕES

- A ventilação funciona **24h/24h** e 365 dias por ano.
- O ar novo entra pelas divisões principais (sala e quarto) e **sai pelas divisões secundárias (cozinha e casa de banho).**
- **O fluxo de ar retirado está conforme com a regulamentação** (ou conforme o parecer técnico no caso da ventilação higroregulável).

MONTAGEM



4 regras a respeitar relativamente às entradas de ar:

- Instalar no topo das janelas, com o fluxo do ar orientado para cima;
- Respeitar as dimensões das grelhas para assegurar a passagem do ar;
- Assegurar a coerência das entradas de ar (autoregulável, higroregulável, gás...);
- Fazer a manutenção uma vez a cada três meses.

3 regras a respeitar relativamente às grelhas de extração:

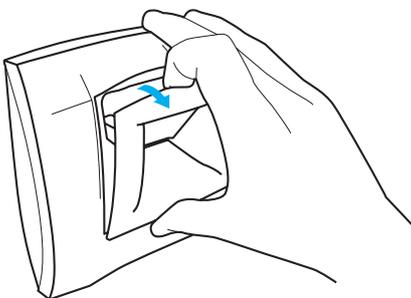
- Instalar no mínimo a 1,80 m do solo. Os centros das grelhas de extração devem ser colocadas a menos de 20 cm dos cantos, das paredes e dos tetos;
- A direção do débito deve estar compreendida entre 0,90 m e 1,30 m do solo;
- Garantir a estanquicidade da ligação grelha + união + conduta (RT flex ou fita adesiva).

3 regras a respeitar relativamente à ventilação em moradia:

- Deve ser suspenso, se possível por cima de uma sala técnica (exceto modelos Compact montados em cinoblocos);
- Utilizar uma grelha de telhado VMC especial para ligar a extração;
- Esticar as condutas flexíveis e evitar as curvas para limitar as perdas de carga.

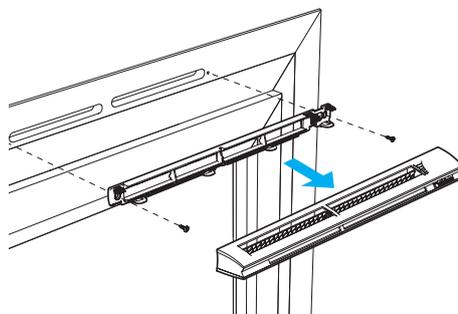
MANUTENÇÃO

GRELHAS DE VENTILAÇÃO



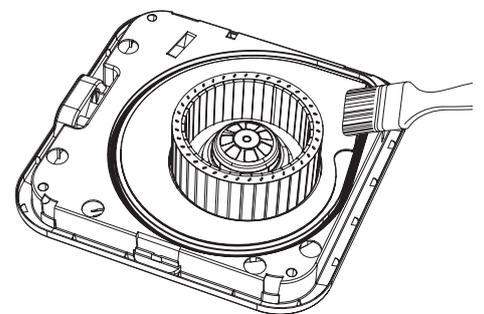
Limpe as bocas de extração com um pano húmido de seis em seis meses.

ENTRADAS DE AR



Para um bom funcionamento do sistema, certifique-se de que as entradas de ar nunca estão obstruídas. É aconselhável proceder à limpeza com um pano húmido, no mínimo, uma vez por ano.

SISTEMA DE VENTILAÇÃO



Retire o pó da roda do ventilador, com a ajuda de um pincel, de dois em dois anos.



CONTROLADOR WALTER®



DESCUBRA O Walter®

O SEU NOVO COMPANHEIRO QUE ASSEGURA A QUALIDADE DO AR DA SUA HABITAÇÃO.

- 4 sondas dedicadas a cada tipo de poluente



Partículas finas



Componentes orgânicos voláteis



Dióxido de carbono



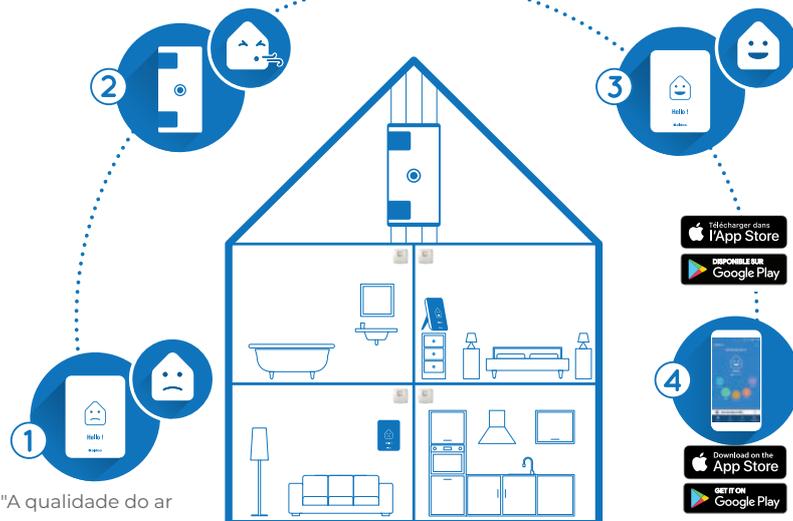
Humidade e temperatura

- Uma análise e controlo automático da qualidade do ar interior
- Informação em tempo real sobre a qualidade do ar exterior
- Um design simples que se integra facilmente (montagem em parede ou simplesmente pousado num móvel)
- Acesso à distância através da aplicação AldesConnect™

"Assumo o controlo quando a qualidade do ar não é a desejável"

"É fantástico!"

Agora aproveite a qualidade do ar"



"A qualidade do ar poderia ser melhor"

"Sigo a qualidade do ar em casa ou à distância"

Walter®

PERMITE DE MANTER A QUALIDADE DO AR AUTOMATICAMENTE, 24/7:

- Além de alertar em tempo real sobre a qualidade do ar, Walter® é capaz de acelerar automaticamente o sistema de ventilação no caso de leituras alarmantes sobre a qualidade do ar da habitação.
- Uma vez melhorada a qualidade do ar interior, a ventilação voltará ao seu funcionamento normal.



AQUECIMENTO DE ÁGUA TERMODINÂMICO + VMC



T.Flow® Hygro+
200 L, T3 et plus



T.Flow® Nano
100 L, T1 et T2



Aldes
Connect

T.Flow® Hydro+ T.Flow® Nano



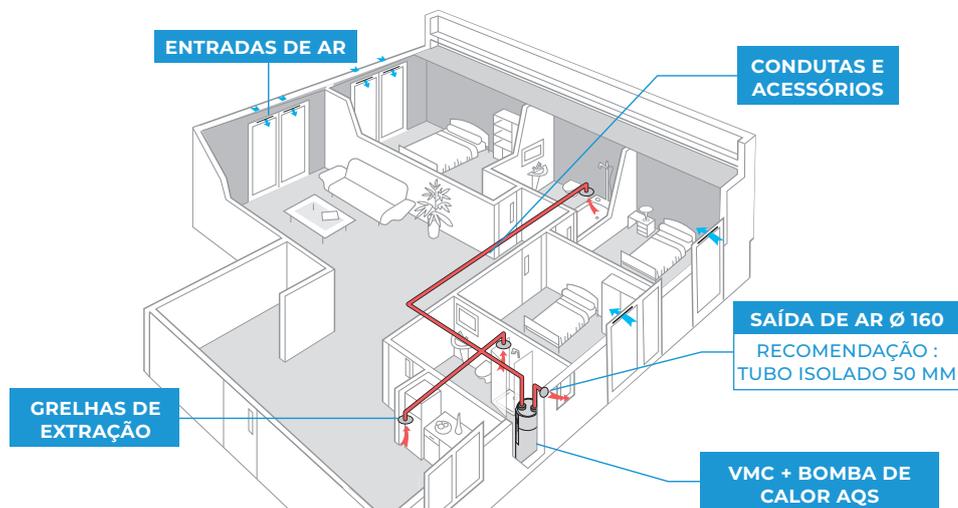
Aplicação

- Nova construção e remodelação.

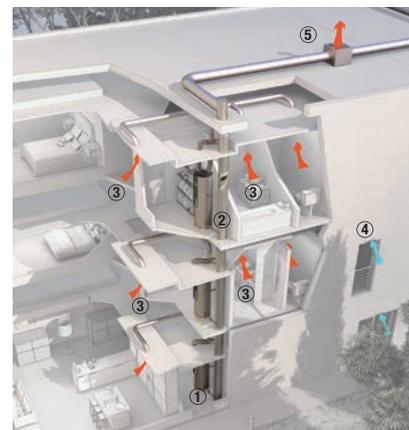
Descrição

- Até 75% de economia de energia;
- Aquecimento de água em contínuo: até 6 pessoas (3 em versão Nano);
- Renovação do ar em permanente;
- Discreto: muito silencioso <28 dB(A) e ultra fino (integração num móvel de 60 cm);
- Controlo e medição em tempo real : AldesConnect™.

Numa habitação individual



Numa habitação coletiva



- 1 Bomba de calor AQS T.Flow® Hygro+ ou T.Flow® Nano (sem ventilador)
 2 Coluna VMC Coletiva | 3 Grelhas VMC (peças húmidas)
 4 Entradas de ar (sala, quartos) 5 Caixas VMC : tipo EasyVEC®

	T.FLOW® HYGRO+		T.FLOW® NANO	
	Habitação Individual	Habitação Coletiva	Habitação Individual	Habitação Coletiva
	B200-FAN	B200	B100-FAN	B100
COP (a 20° de acordo EN16147)	3,40 a 4,19	3,68 a 4,18	2,01 a 2,59	2,18 a 2,67
Nível de pressão acústica	< 28 dB(A)*	< 21 dB(A)*	< 28 dB(A)*	< 21 dB(A)*
Caudal	39,6 a 195 m3/h		25 a 128 m3/h	
Vmax	269 L		142 L	
Consumo do ventilador	16,45 W-Th-C**	-	13,8 a 18,9 W-Th-C**	-
Fluido	R134A		R134A	
Alimentação	230V		230V	
Ciclo do fluxo de ar	L		S	



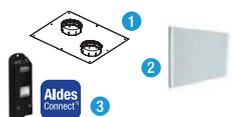
GAMA



Ref. Marca	Ref. Sanitop	Descrição	Cód. Família	Preço PVP
T.FLOW® HYGRO+ 200 L PARA HABITAÇÃO INDIVIDUAL (VENTILADOR INCLUÍDO)				
11023198	-	T.Flow® Hygro+ Habitação individual	20	3 847,00 €
11023384	-	T.Flow® Hygro+ Habitação individual versão conectada	20	4 066,00 €
T.FLOW® HYGRO+ 200 L PARA HABITAÇÃO COLETIVA (SEM VENTILADOR)				
11023199	-	T.Flow® Hygro+ Habitação coletiva	20	3 589,00 €
T.FLOW® NANO 100 L PARA HABITAÇÃO COLETIVA (SEM VENTILADOR)				
11023395	-	T.Flow® Nano Habitação coletiva	20	3 443,00 €

Existe igualmente para habitação coletiva e em versão conectada. Ver o catálogo geral Aldes ou através pro.aldes.fr.

Acessórios de posar para T. Flow®



Ref. Marca	Ref. Sanitop	Descrição	Cód. Família	Preço PVP
11023286	-	Coletor de teto T.Flow® Hygro+ ¹	20	191,00 €
35112055	-	Filtro G4 para T.Flow® Hygro+ / Nano ²	20	33,20 €
35112025	-	Filtro para T.Flow® V1 (anterior 2014)	20	33,20 €
11023386	880058	AldesConnect® Box ³	27	204,00 €

Kits grelhas Hygro para conduta flexível Algaine

Ref. Marca	Ref. Sanitop	Descrição	Cód. Família	Preço PVP
KITS GRELHAS PARA CONDUTA FLÉXIVEL ALGAINÉ				
11033666	-	Kit Bahia Curve Cozinha Push - Ø 125 mm	01	138,00 €
11033661	-	Kit Bahia Curve WC PRES W1 - Ø 80 mm	01	111,00 €
11033663	-	Kit Bahia Curve Casa de banho/sotão - Ø 80 mm	01	103,00 €
11033664	-	Kit Bahia Curve Casa de banho F1-F5 - Ø 80 mm	01	135,00 €
11033665	-	Kit Bahia Curve Casa de banho F6-F7 - Ø 80 mm	01	135,00 €
11026011	-	Interruptor serigrafado	01	17,50 €
11015280	-	Interface 230VAC/9VDC Bahia Curva	05	45,30 €

Entradas de ar

Ref. Marca	Ref. Sanitop	Descrição	Cód. Família	Preço PVP
11014238	-	Kit EHB 2 6-45 - Branco	05	32,90 €
11011501	-	TM - Branco	04	8,40 €
11011893	-	Troço extensível TM - Branco	04	5,50 €

Condutas

Ref. Marca	Ref. Sanitop	Descrição	Cód. Família	Preço PVP
CAIXA COLETORA				
11023194	880030	Caixa coletora 1 x Ø 160 + 1 x Ø 125 + 6 x Ø 80 mm	01	120,00 €
TUBO (ISOLADA 50 MM EM ZONA NÃO QUENTE, 25 MM EM ZONA QUENTE)				
11091619	-	Tubo de 6 m Algaine isolado Ø 80 mm	01	45,20 €
11091621	-	Tubo de 6 m Algaine isolado Ø 125 mm	01	57,40 €
11091623	-	Tubo de 6 m Algaine isolado Ø 160 mm	01	100,00 €
11091641	-	Caixa de 6 m Algaine isolado 50 mm Ø 80 mm	01	76,80 €
11091642	-	Caixa de 6 m Algaine isolado 50 mm Ø 125 mm	01	92,40 €
11091643	-	Caixa de 6 m Algaine isolado 50 mm Ø 160 mm	01	121,00 €
11023210	-	Calogaine Ø 160 mm - Vara 2 m	01	71,60 €

Saída de telhado

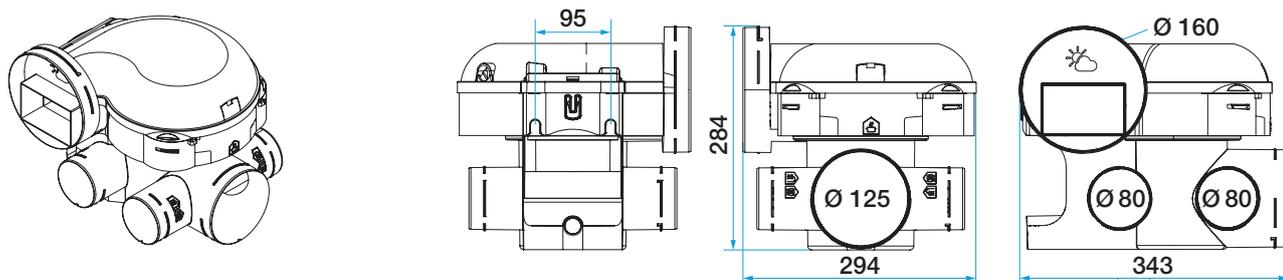
Ref. Marca	Ref. Sanitop	Descrição	Cód. Família	Preço PVP
11030108	-	Saída de telhado Ø 160 mm - Telha	01	109,00 €
11030110	-	Saída de telhado Ø 160 mm - Ardósia	01	109,00 €
11030145	-	Saída de telhado Ø 160 mm - para telha	01	132,00 €



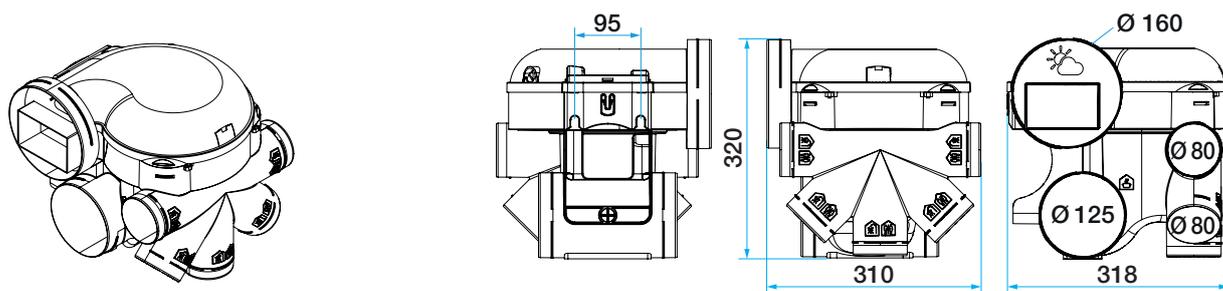
DESENHOS TÉCNICOS

Fluxo simples

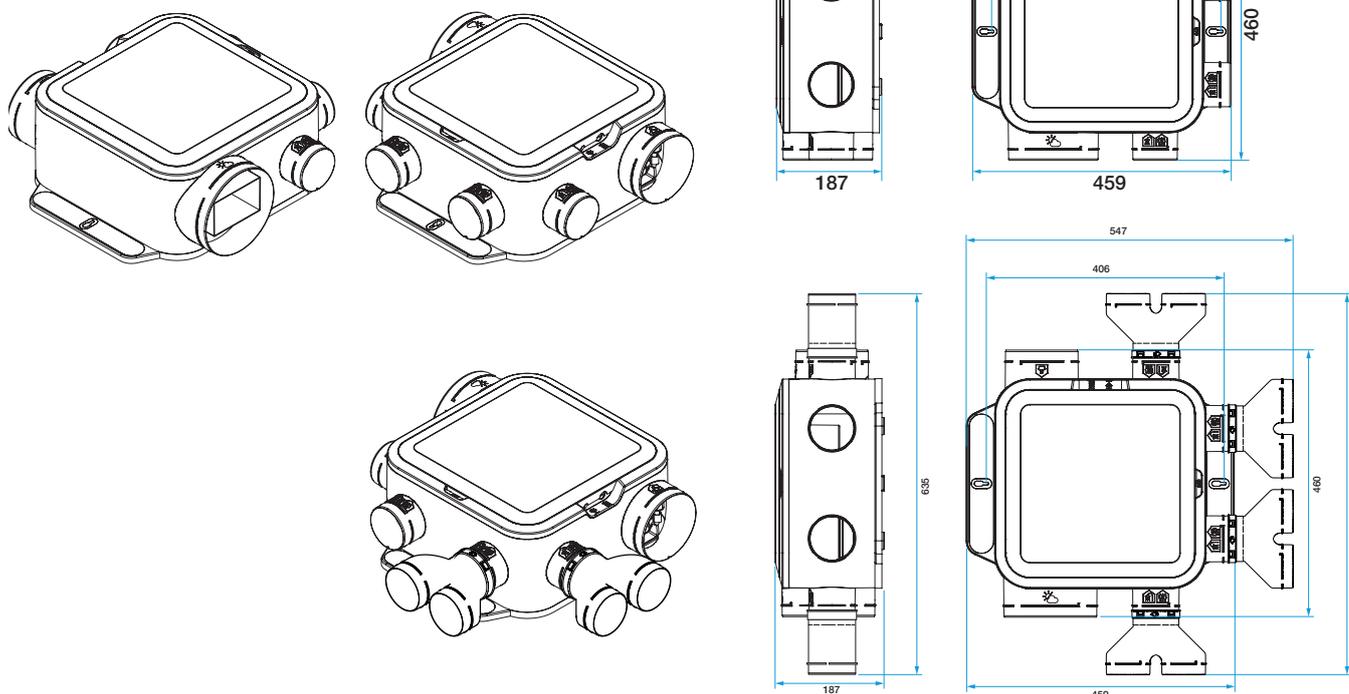
EasyHOME® Hygro Classic
EasyHOME® PureAir Classic
EasyHOME® Auto



EasyHOME® Hygro Premium et HP

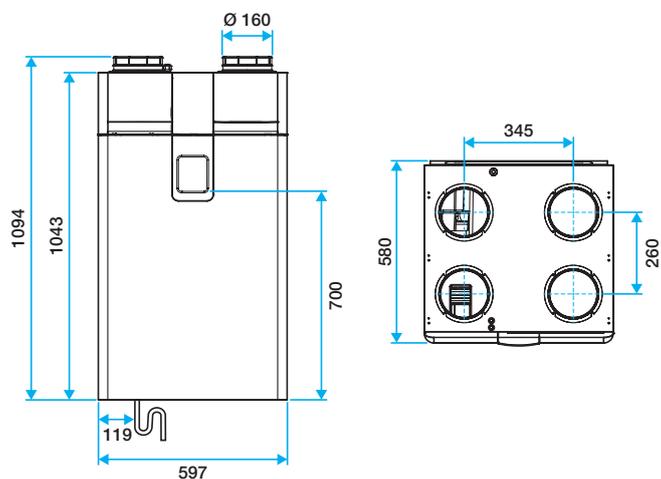


EasyHOME® Hygro Compact Classic, Compact Premium e Compact Premium 6 Ligações
EasyHOME® PureAir Compact
EasyHOME® Auto Compact

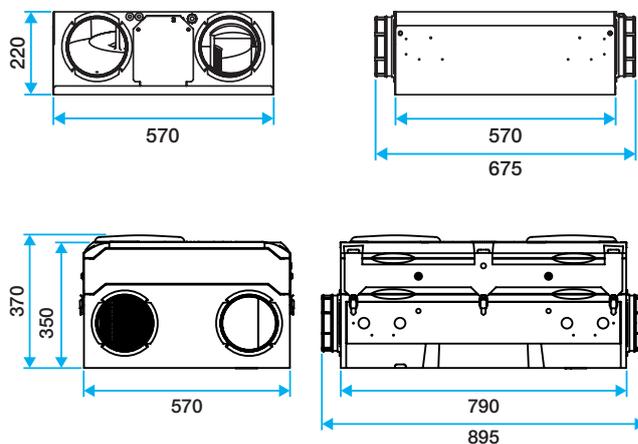


Fluxo duplo

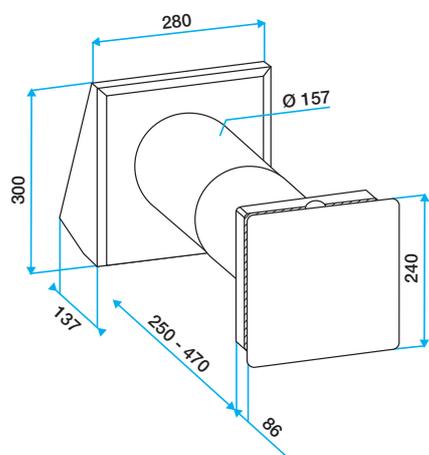
Dee Fly® Cube



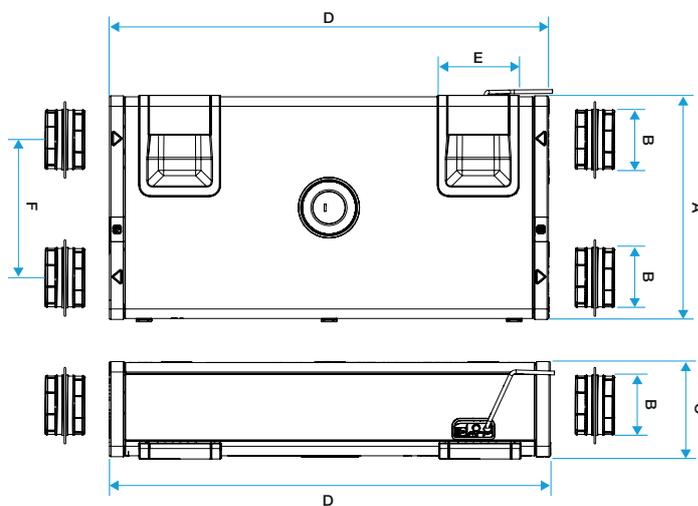
Dee Fly® Modulo



Nano AIR



InspirAIR®

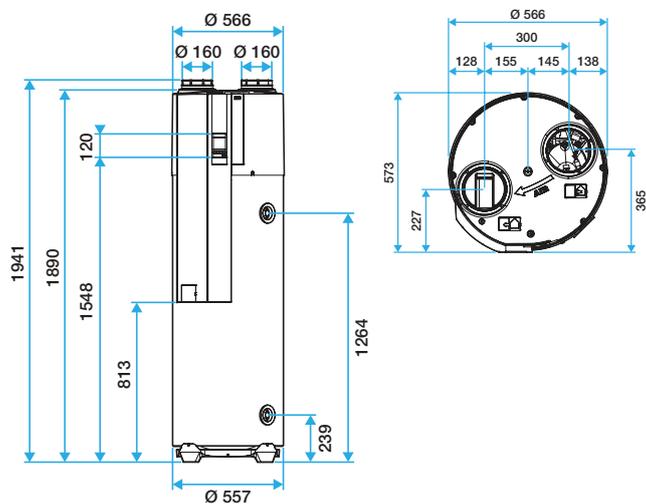


	A	B	C	D	E	F	Peso
InspirAIR® Home Premium / Classic SC240	600	Ø 160	250	1150	215	365	30 kg
InspirAIR® Home Premium / Classic SC370	670	Ø 160	300	1150	215	420	34 kg

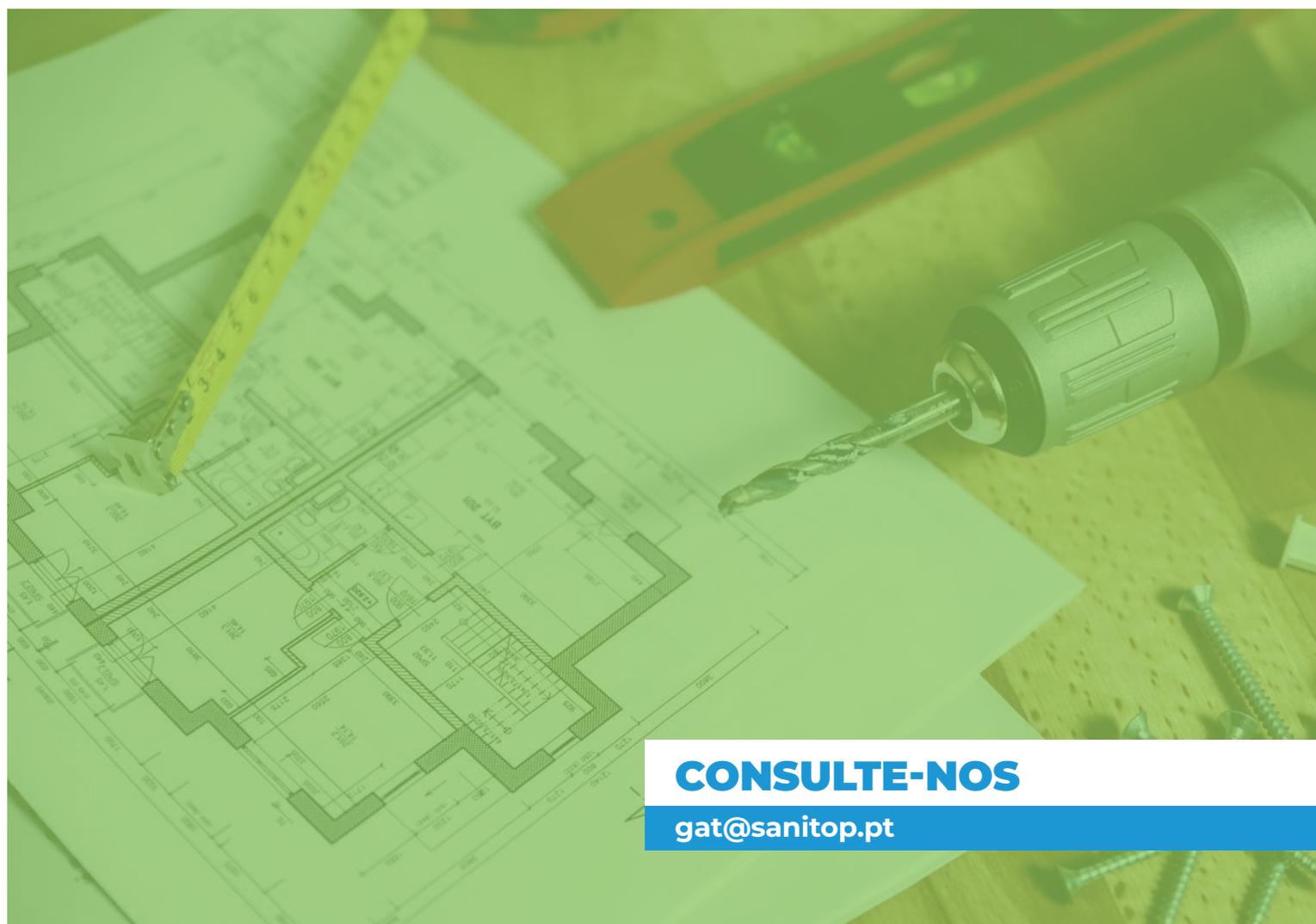
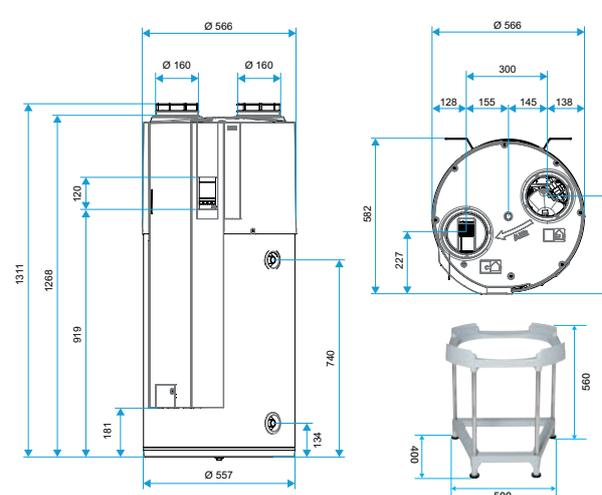


T.Flow® Hygro + e T.Flow® Nano

T.Flow® Hygro+



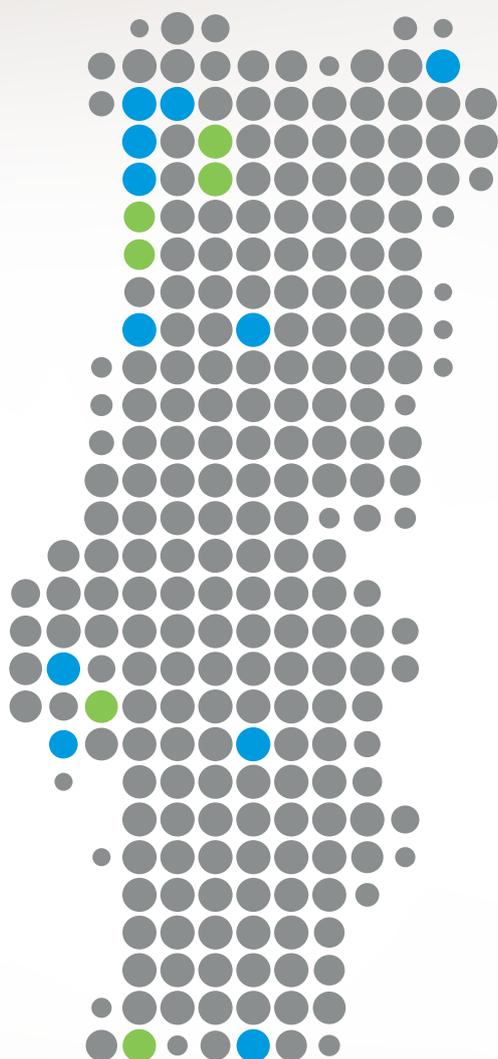
T.Flow® Nano



CONSULTE-NOS

gat@sanitop.pt

19 centros de atendimento
DO MINHO AO ALGARVE
venha visitar-nos



Sede
Zona Industrial 2ª Fase Apartado 538,
4935 - 232 Neiva, Viana do Castelo
Tel. 258 350 010

CAP Almada

Rua Herminio Nascimento, 16 - ValeFetal
2820-468 Charneca de Caparica
Tel. 210 118 264 / 961 572 845

CAP Aveiro

Rua da Ervideira, Armazém 16
Cacia Park, 3800-302 - Cacia
Tel. 258 105 483 / 961 572 867

CAP Braga + Showroom

Travessa do Quintão, Fracção A
Frossos 4711-908 Braga
Tel. 258 105 408 / 961 356 424

CAP Bragança

Rua Engenheiro Camilo Mendonça
Zona Industrial Lote 134,
5300-426 Bragança
Tel. 258 105 480 / 967 724 936

CAP Coimbra

Rua dos Vales da Pedrulha, Armazém 3
3025-027-Coimbra
Tel. 258 075 003 / 961 572 920

CAP Évora

Rua Horta das Figueiras Nº 4
7005-212 Évora
Tel. 258 105 484 / 961 786 252

CAP Faro

E.N. 125 - Vale da Venda (Km 96)
8135-032 Al Mancil
Tel. 258 105 416 / 961 786 242

CAP Guimarães + Showroom

Rua 25 de Abril, n.º30,
Silvares 4835-400 Guimarães
Tel. 258 105 481 / 961 786 255

CAP Leiria

Rua Pinhal Coteiro, 175 - Arm. D - Pousos
2410-480 Leiria
Tel. 258 105 442 / 258 350 011

CAP Lisboa + Showroom

Av. Infante D. Henrique, Lt. 310
1950-421 Lisboa
Tel. 258 105 471

CAP Neiva

Zona Industrial 2ª Fase Apt. 538,
4935-232 Neiva - Viana do Castelo
Tel. 258 105 485 / 965 905 185

CAP Ponte de Lima

Rua Agostinho José Taveira n.º795
4990-072 Ponte de Lima
Tel. 258 105 425 / 961 936 695

CAP Portimão + Showroom

Centro Industrial do Vale da Arrancada,
Lote 51 - 8500 Portimão
Tel. 258 105 479 / 961 574 916

CAP Porto + Showroom

Rua da Arroteia n.º 895
4465-588 Leça do Balio
Tel. 258 105 410 / 961 572 890

CAP Póvoa de Varzim

Rua das Cardosas, 288 D
4495-316 Póvoa de Varzim
Tel. 258 105 461 / 925 717 534

CAP Torres Vedras

Estrada Nacional 8, Km 44
2560-629 Torres Vedras
Tel. 258 105 456 / 927 530 069

CAP Viana do Castelo

Rua de Monserrate, 350
4900-032 Viana do Castelo
Tel. 258 105 424 / 963 384 547

CAP Vila Nova de Gaia + Showroom

Rua dos Lages, 816
4410-272 Canelas
Tel. 258 105 428 / 961 572 918

CAP Viseu

Rua Santa Isabel, Lote 2 Cave
3500-726 Repeses - Viseu
Tel. 258 105 417 / 961 572 897