

SOLZAIMA

SOLUÇÕES DE AQUECIMENTO A BIOMASSA



Tabela de Preços

Recuperadores e Salamandras a Lenha

2017

30 de Setembro de 2017



SOLZAIMA

SOLUÇÕES DE AQUECIMENTO A BIOMASSA

Recuperadores e Salamandras Lenha 30 de Setembro de 2017

Índice

Recuperadores de Aquecimento Central	2
Recuperadores de Aquecimento Local	5
- Frente de Fundição com ventiladores	5
- Monoblocos de Porta Vertical (ventilação opcional)	7
- Inseríveis com ventiladores tangenciais	8
- Dupla Face com ventiladores	11
- Dupla Face Frente de Vidro com ventiladores	12
- Inseríveis frente de vidro com ventiladores tangenciais	13
- Inseríveis sem ventilação	15
Salamandras para Aquecimento Local	17
- Salamandras com ventilador	17
- Salamandras sem ventilador	17
- Salamandras Dupla Face Box	18
- Salamandras Box com ventilador	18
- Salamandras TEK com ventilador opcional	19
- Salamandras TEK sem ventilação	20
- Opcionais Salamandras TEK	21
Condições de Venda Solzaima	22
Condições de Garantia Solzaima	24

Recuperadores de Aquecimento Central a Água



Ref.		PV €
PA1026P005	Acqua	1580



Ref.		PV €
PA1026P005	Acqua	1580
MO1160G011	Aro Normal para Acqua	225



Ref.		PV €
PA1026P005	Acqua	1580
MO1160G008	Aro Fino para Acqua	125



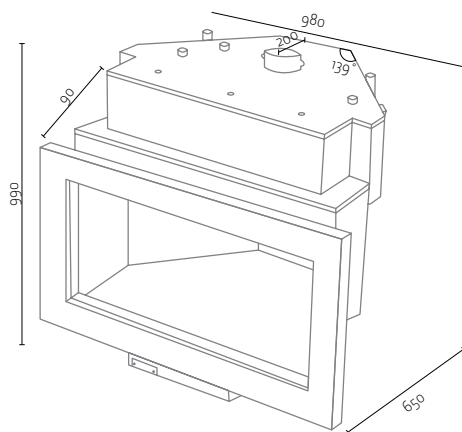
Ref.		PV €
PA1026P017	Acqua PV - Porta Vertical	1980



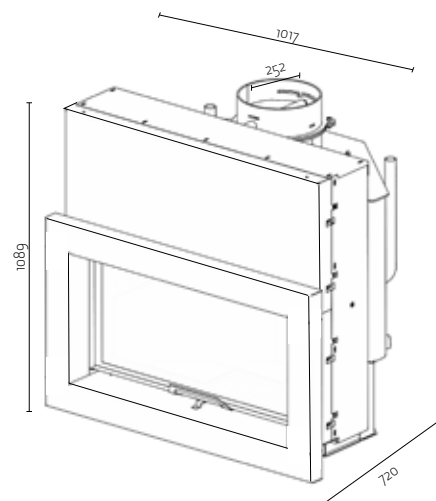
Ref.		PV €
PA1026P017	Acqua PV - Porta Vertical	1980
MO1160G010	Aro Normal para Acqua PV	225



Ref.		PV €
PA1026P017	Acqua PV - Porta Vertical	1980
MO1160G009	Aro Fino para Acqua PV	125



Acqua



Acqua PV

Recuperadores de Aquecimento Central a Água



Ref.	PV €
PA1024G002	DOMUS 100 1050



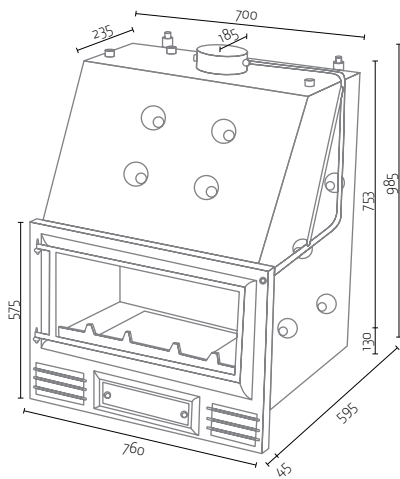
Ref.	PV €
PA1024G003	DOMUS 100 A 1050



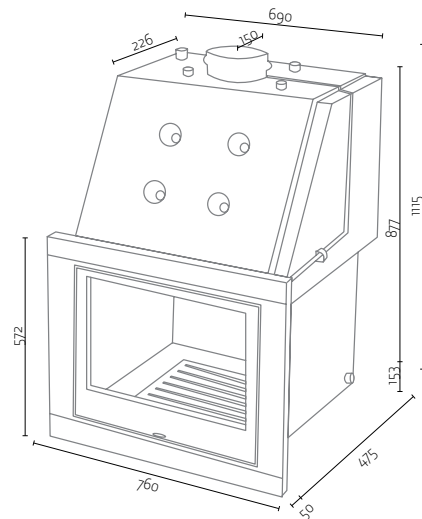
Ref.	PV €
PA1024G004	Zaima 1030



Ref.	PV €
PA1022G001	Ecofogo 1075



Zaima



Ecofogo

Recuperadores de Aquecimento Central a Água



Ref.		PV €
PA1026P007	Mytho	1260



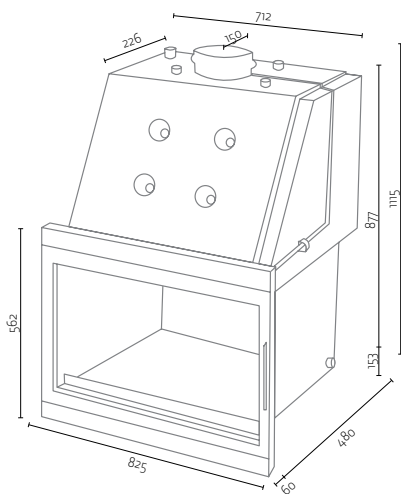
Ref.		PV €
PA1026P018	Ignis	1080
PA1026P019	Opcional - Kit Anti Embalamento	190



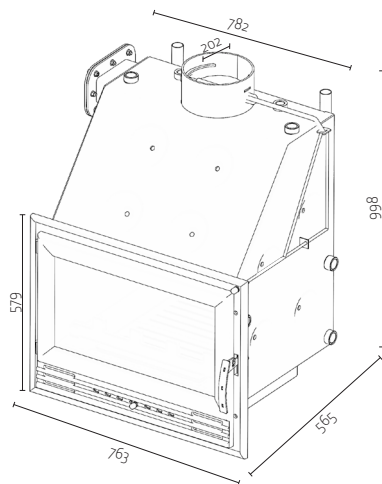
Ref.		PV €
PA1026P020	Lares	910



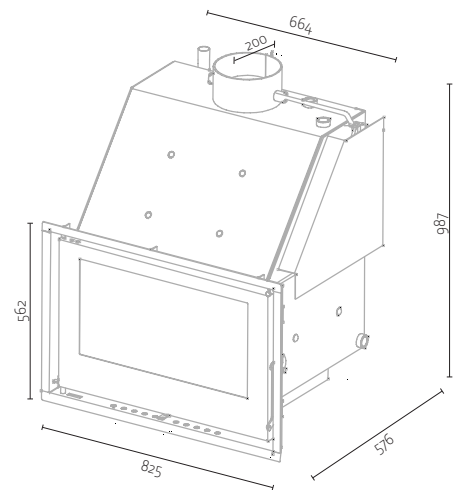
Ref.		PV €
PA1026P021	Lares Vitro	1090



Mytho



Ignis



Lares

Recuperadores de Aquecimento Local Frente de Fundição (com ventiladores)



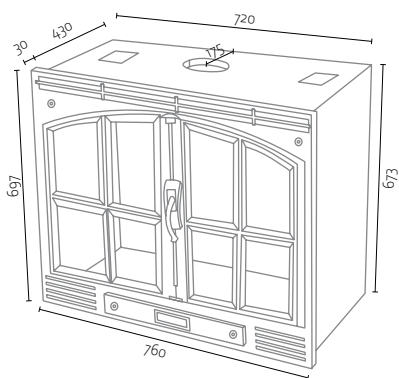
Ref.		PV €
PA1013G012	Eros	890
PA1013G012S	Eros c/ Opção Serpentina Aquecimento Águas	1060



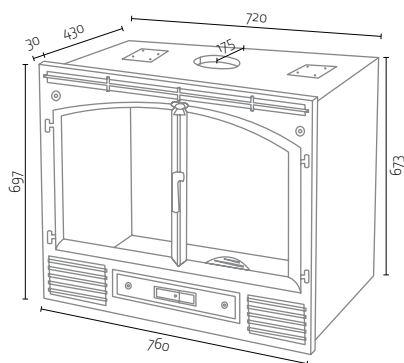
Ref.		PV €
PA1013G013	Focus	890
PA1013G013S	Focus c/ Opção Serpentina Aquecimento Águas	1060



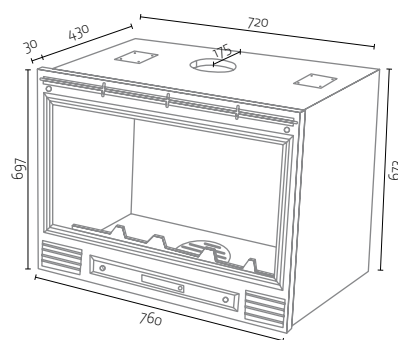
Ref.		PV €
PA1013G014	Sahara	890
PA1013G014S	Sahara c/ Opção Serpentina Aquecimento Águas	1060



Eros



Focus



Sahara

Recuperadores de Aquecimento Local Frente de Fundição (com ventiladores)



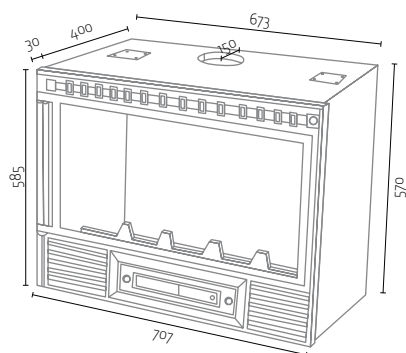
Ref.		PV €
PA1013G015	Vénus	760
PA1013G015S	Vénus c/ Opção Serpentina Aquecimento Águas	930



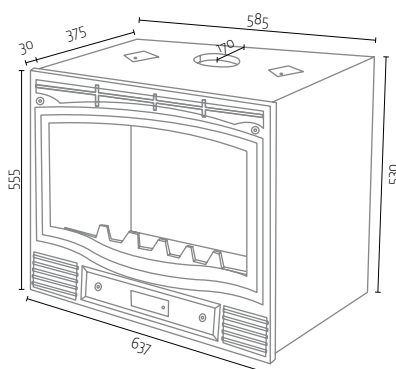
Ref.		PV €
PA1013G016	Etna	710
PA1013G016S	Etna c/ Opção Serpentina Aquecimento Águas	880



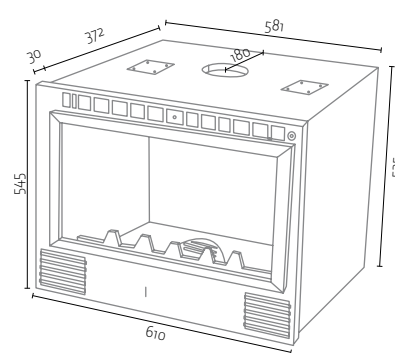
Ref.		PV €
PA1013G017	Star	685
PA1013G017S	Star c/ Opção Serpentina Aquecimento Águas	855



Vénus



Etna



Star

Recuperadores de Aquecimento Local Monoblocos de Porta Vertical (Guilhotina)



Ref.		PV €
PA1016P019	Trevi 850	1980



Ref.		PV €
PA1016P019	Trevi 850	1980
MO1160G013	Aro Trevi 850 - 10 cm	225



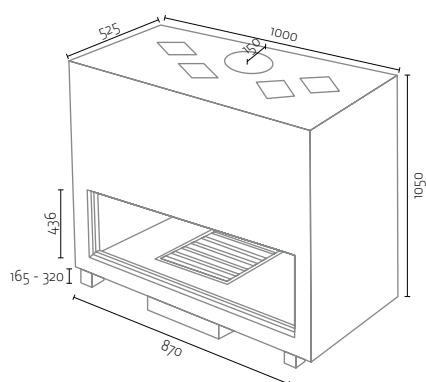
Ref.		PV €
PA1016P020	Trevi 1100	2630



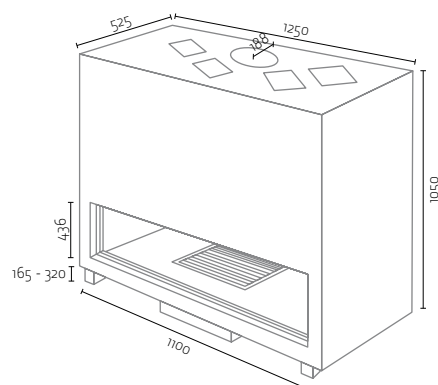
Ref.		PV €
PA1016P020	Trevi 1100	2630
MO1160G014	Aro Trevi 1100 - 10 cm	225

Ref.		PV €
PA1090G010	Kit Ventilação Trevi 850/1100 *	490

* o kit inclui ventilador, cablagens de ligação e painel de controlo do ventilador



Trevi 850



Trevi 1100

**Recuperadores de Aquecimento Local
(com ventiladores tangenciais)**



Ref.		PV €
PA1011G003	Siena s/ aro	655



Ref.		PV €
PA1011G003	Siena s/ aro	655
M01150G002	Aro Tripartido - Siena	13
M01100G003	Aro Inferior Siena/Urano	7



Ref.		PV €
PA1011G003	Siena s/ aro	655
MO1160N008	Aro 4 lados - 5 cm - Siena	67



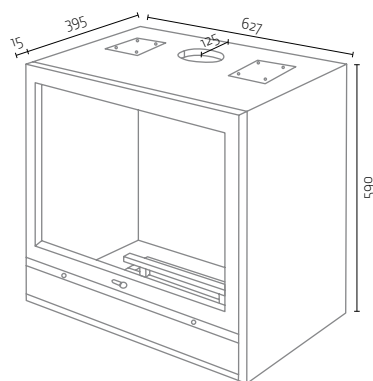
Ref.		PV €
PA1011G003	Siena s/ aro	655
MO1160G012	Aro 4 lados - 10 cm - Siena	130



Ref.		PV €
PA1011G003	Siena s/ aro	655
MO1120G007	Aro Inox - 5 cm - Siena	130



Ref.		PV €
PA1011G003	Siena s/ aro	655
MO1120G011	Aro Inox - 10 cm - Siena	175



Siena s/ aro

Recuperadores de Aquecimento Local (com ventiladores tangenciais)



Ref.		PV €
PA1011G004	Orion s/ aro	795



Ref.		PV €
PA1011G004	Orion s/ aro	795
M01150G003	Aro Tripartido Orion	13
M01100G002	Aro Inferior Orion/laco	7



Ref.		PV €
PA1011G004	Orion s/ aro	795
M01160N005	Aro 4 lados - 5 cm - Orion	67



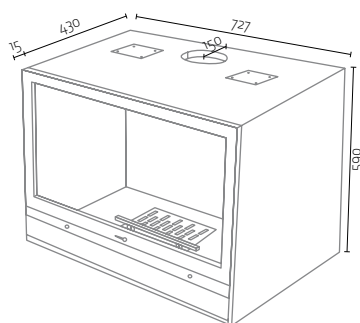
Ref.		PV €
PA1011G004	Orion s/ aro	795
M01160N003	Aro 4 lados - 10 cm - Orion	130



		PV €
PA1011G004	Orion s/ aro	795
M01120G006	Aro Inox - 5 cm - Orion	130



Ref.		PV €
PA1011G004	Orion s/ aro	795
M01120G010	Aro Inox - 10 cm - Orion	175



Orion s/ aro

Recuperadores de Aquecimento Local (com ventiladores tangenciais)



Ref.		PV €
PA1011G005	Rialto s/ aro	995



Ref.		PV €
PA1011G005	Rialto s/ aro	995
M01150G004	Aro Tripartido Rialto/Sirius	13
M01100G004	Aro Inferior Rialto/Sirius	7



Ref.		PV €
PA1011G005	Rialto s/ aro	995
M01160N001	Aro 4 lados - 5 cm - Rialto/Sirius	72



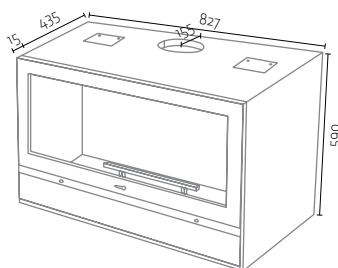
Ref.		PV €
PA1011G005	Rialto s/ aro	995
M01160N002	Aro 4 lados - 10 cm - Rialto/Sirius	139



Ref.		PV €
PA1011G005	Rialto s/ aro	995
M01120G003	Aro Inox - 5 cm - Rialto/Sirius	139



Ref.		PV €
PA1011G005	Rialto s/ aro	995
M01120G004	Aro Inox - 10 cm - Rialto/Sirius	189



Rialto s/ aro

Recuperadores de Aquecimento Local
Dupla Face (com ventiladores tangenciais)



Ref.		PV €
PA1011G006	Sirius Dupla Face s/ aro	1320



Ref.		PV €	
PA1011G006	Sirius Dupla Face s/ aro	1320	
M01150G004	Aro Tripartido Rialto/Sirius	13	2x
M01100G004	Aro Inferior Rialto/Sirius	7	2x



Ref.		PV €	
PA1011G006	Sirius Dupla Face s/ aro	1320	
MO1160N001	Aro 4 lados - 5 cm - Rialto/Sirius	72	2x



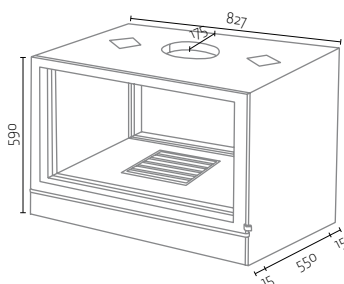
Ref.		PV €	
PA1011G006	Sirius Dupla Face s/ aro	1320	
MO1160N002	Aro 4 lados - 10 cm - Rialto/Sirius	139	2x



Ref.		PV €	
PA1011G006	Sirius Dupla Face s/ aro	1320	
M01120G003	Aro Inox - 5 cm - Rialto/Sirius	139	2x



Ref.		PV €	
PA1011G006	Sirius Dupla Face s/ aro	1320	
M01120G004	Aro Inox - 10 cm - Rialto/Sirius	189	2x



Sirius s/ aro

Recuperadores de Aquecimento Local Dupla Face Vidro (com ventiladores tangenciais)



Ref.		PV €
PA1015G034	Heka Dupla Face s/ aro ^{1 e 2}	1550
MO1160P015	Aro 3 Lados - 5 cm - Juno/Heka	55

2x



Ref.		PV €
PA1015G034	Heka Dupla Face s/ aro ^{1 e 2}	1550
MO1160P016	Aro 4 lados - 5 cm - Juno/Heka	125

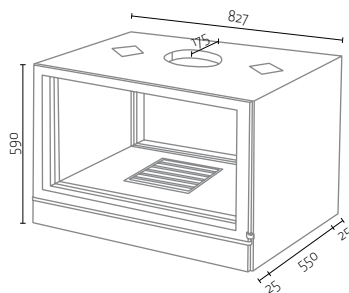
2x



Ref.		PV €
PA1015G034	Heka Dupla Face s/ aro ¹	1550
MO1160P017	Aro 4 lados - 8,6 cm - Juno/Heka	145

2x

- 1) Estes equipamentos necessitam de aro para o acabamento;
- 2) A pala do ventilador é fornecida em conjunto com o aro;



Heka s/ aro

Recuperadores de Aquecimento Local Frente de Vidro (com ventiladores tangenciais)



Ref.		PV €
PA1015G037	Hera s/ aro ^{1 e 2}	790
MO1160P018	Aro 3 Lados - 5 cm - Hera	35

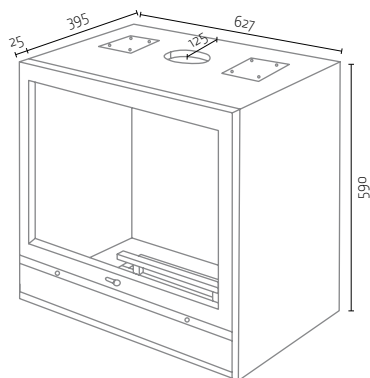


Ref.		PV €
PA1015G037	Hera s/ aro ^{1 e 2}	790
MO1160P019	Aro 4 lados - 5 cm - Hera	105



Ref.		PV €
PA1015G037	Hera s/ aro ¹	790
MO1160P020	Aro 4 lados - 8,6 cm - Hera	125

- 1) Estes equipamentos necessitam de aro para o acabamento;
- 2) A pala do ventilador é fornecida em conjunto com o aro;



Hera s/ aro

Recuperadores de Aquecimento Local Frente de Vidro (com ventiladores tangenciais)



Ref.		PV €
PA1015G035	Loki s/ aro ^{1 e 2}	890
MO1160P021	Aro 3 lados - 5 cm - Loki	45



Ref.		PV €
PA1015G035	Loki s/ aro ^{1 e 2}	890
MO1160P022	Aro 4 lados - 5 cm - Loki	115



Ref.		PV €
PA1015G035	Loki s/ aro ¹	890
MO1160P023	Aro 4 lados - 8,6 cm - Loki	135



Ref.		PV €
PA1015G036	Juno s/ aro ^{1 e 2}	1050
MO1160P015	Aro 3 lados - 5 cm - Juno	55

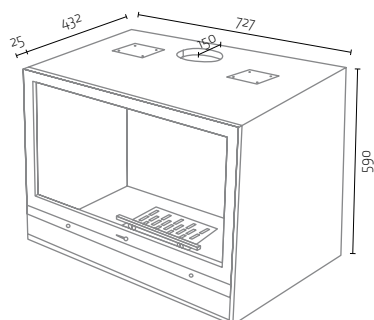


Ref.		PV €
PA1015G036	Juno s/ aro ^{1 e 2}	1050
MO1160P016	Aro 4 lados - 5 cm - Juno	125

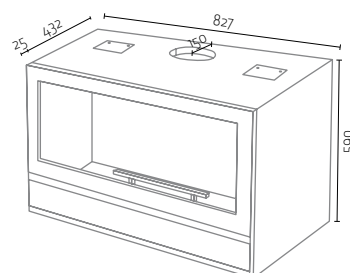


Ref.		PV €
PA1015G036	Juno s/ aro ¹	1050
MO1160P017	Aro 4 lados - 8,6 cm - Juno	145

- 1) Estes equipamentos necessitam de aro para o acabamento;
2) A pala do ventilador é fornecida em conjunto com o aro;



Loki s/ aro



Juno s/ aro

Recuperadores de Aquecimento Local

Inseríveis sem ventilação



Ref.		PV €
PA1014G009	Flama 60	490



Ref.		PV €
PA1014G010	Flama 70	550



Cod. Article		PV €
PA1012G001	Urano s/ aro	520



Ref.		PV €
PA1012G001	Urano s/ aro	520
MO1150G006	Aro Tripartido Urano	13
MO1100G003	Aro Inferior Siena/Urano	7



Ref.		PV €
PA1012G001	Urano s/ aro	520
MO1160N010	Aro 4 lados 5 cm - Urano	67



Ref.		PV €
PA1012G001	Urano s/ aro	520
MO1160N007	Aro 4 lados 10 cm - Urano	130



Ref.		PV €
PA1012G001	Urano s/ aro	520
MO1120G005	Aro Inox 5 cm - Urano	130



Ref.		PV €
PA1012G001	Urano s/ aro	520
MO1120G009	Aro Inox 10 cm - Urano	175

Recuperadores de Aquecimento Local
Inseríveis sem ventilação



Ref.		PV €
PA1012G002	laco s/ aro	630



Ref.		PV €
PA1012G002	laco s/ aro	630
MO1150G005	Aro Tripartido laco	13
MO1100G002	Aro Inferior Orion/laco	7



Ref.		PV €
PA1012G002	laco s/ aro	630
MO1160N009	Aro 4 lados 5 cm - laco	67



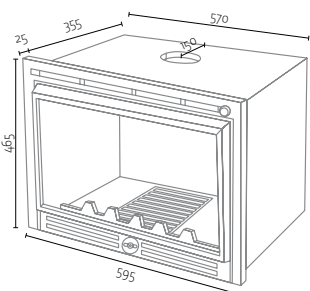
Ref.		PV €
PA1012G002	laco s/ aro	630
MO1160N006	Aro 4 lados 10 cm - laco	130



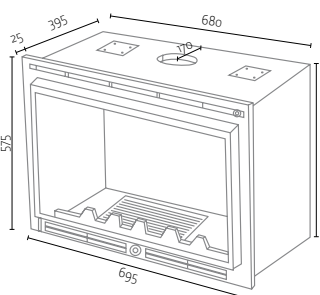
Ref.		PV €
PA1012G002	laco s/ aro	630
MO1120G008	Aro Inox 5 cm - laco	130



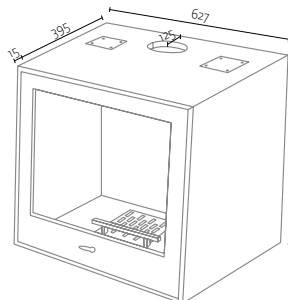
Ref.		PV €
PA1012G002	laco s/ aro	630
MO1120G012	Aro Inox 10 cm - laco	175



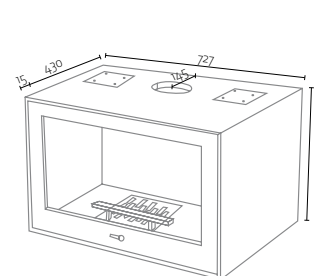
Flama 60



Flama 70



Urano s/ aro



laco s/ aro

**Salamandras para Aquecimento Local
(com ventiladores)**



Cod. Article		PV €
PA1053G011	K3	690



Cod. Article		PV €
PA1053G014	K4	705



Cod. Article		PV €
PA1053G012	M1	600



Cod. Article		PV €
PA1053G013	M2	660



Cod. Article		PV €
PA1053G015	M12-F	875

**Salamandras para Aquecimento Local
(sem ventiladores)**



Cod. Article		PV €
PA1054G009	M20	375



Cod. Article		PV €
PA1054G010	M30	420

**Salamandras para Aquecimento Local
Dupla Face (sem ventiladores)**



Ref.		PV €
PA1052P003	Basic Box	1290



Ref.		PV €
PA1052P004	Slim Box	1290



Ref.		PV €
PA1052P003	Basic Box	1290
PA1052P010	Opção Duo Box	206

**Salamandras para Aquecimento Local
(com ventiladores)**



Ref.		PV €
PA1051P006	Back Box Basic	1290



Ref.		PV €
PA1051P007	Back Box Slim	1290



Ref.		PV €
PA1051P006	Back Box Basic	1290
PA1052P011	Opção Back Box Duo	206

Salamandras para Aquecimento Local

NOVIDADE - Gama TEK (com ventiladores tangenciais opcionais)



Ref.		PV €
PA1055G001	Tek Basic *	790



Ref.		PV €
PA1055G003	Tek Round *	820



Ref.		PV €
PA1055G002	Tek Stone *	890



Ref.		PV €
PA1055G004	Tek System *	790



Ref.		PV €
PA1055G004	Tek System *	790
PA1055G014	Opção - módulo inferior com lenheiro - System	130



Ref.		PV €
PA1055G004	Tek System *	790
PA1055G015	Opção - módulo inferior com mesa - System	190



Ref.		PV €
PA1055G004	Tek System *	790
PA1055G013	Opção - módulo inferior com cesto lenha - System	290

* As salamandras TEK assinaladas têm um kit de ventilação opcional

Salamandras para Aquecimento Local
NOVIDADE - Gama TEK (sem ventiladores)



Ref.		PV €
PA1055G011	Tek Unit	790
PA1055G012	Opção - módulo superior Tek Unit	90



Ref.		PV €
PA1055G010	Tek Roll	865



Ref.		PV €
PA1055G005	Tek Corner	875



Ref.		PV €
PA1055G006	Tek Wall	800
PA1090G020	Opção - kit suspensão na parede Tek Wall	60



Ref.		PV €
PA1055G007	Tek Lumber	1780

Opcionais para Salamandras TEK



Ref.		PV €
PA1060G006	Opcional - Puxador TEK branco	18



Ref.		PV €
PA1060G002	Opcional - Puxador TEK preto	18



Ref.		PV €
PA1060G003	Opcional - Puxador TEK madeira	18



Ref.		PV €
PA1060G004	Opcional - Puxador TEK cortiça	24



Ref.		PV €
PA1060G005	Opcional - Puxador TEK inox	24



Ref.		PV €
PA1090G021	Opcional - Kit Ventilação tangencial TEK	95

Ref.		PV €
PA1090G022	Opcional - Acessório para conexão ar exterior	9

Condições Gerais de Venda e de Garantia Solzaima

Condições Gerais de Venda

1. As condições gerais de venda aplicam-se a todos os pedidos de compra efectuados à Solzaima e apenas podem ser alteradas por contrato escrito entre as partes;
2. Todas as ordens deverão ser enviadas por escrito;
3. Todos os pedidos deverão conter todos os elementos necessários à correta identificação do cliente e dos artigos desejados;
4. Os pedidos aceites serão confirmados pela Solzaima, com uma confirmação de encomenda, que identifica corretamente todos os produtos a expedir;
5. Os pedidos enviados à Solzaima, constituem um pedido de compra firme por parte dos clientes;
6. Os cancelamentos de pedidos devem ser efectuados por escrito ao mesmo email e poderão incorrer em custos de cancelamento que terão que ser pagos pelo cliente;
7. Os prazos de entrega indicados pela Solzaima são sempre estimados e dizem respeito à saída do produto do nosso armazém. Os possíveis atrasos dos transportadores não dão direito a anulação do pedido ou à reclamação de danos ou prejuízos de nenhum tipo;
8. Toda a mercadoria será sempre expedida para o armazém do nosso cliente;
9. Caso sejam efectuados pedidos de entrega especiais, com limitações de entrega (ex. janelas horárias), ou condições especiais de entrega ou ainda entrega noutra morada diferente do armazém do cliente, os mesmos serão sujeitos a custos adicionais por conta do cliente;
10. A Solzaima por norma expede os seus produtos por diferentes transportadoras. Na descarga do produto na morada de destino, é dever do cliente comprovar a conformidade do pedido com a entrega efectuada e tendo em conta as seguintes regras:
 - a. O material expedido na guia deverá estar conforme com o material entregue pela transportadora;
 - b. As caixas e os produtos deverão estar em estado novo, totalmente fechadas e isentas de danos exteriores e sem marcas aparentes de terem caído ou sofrido algum dano;
 - c. Caso se verifique algum dano aparente nas caixas e/ou produtos, este facto deverá ser assinalado na Guia/CMR do transportador e enviada cópia à Solzaima;
 - d. O material deve ser verificado na recepção da encomenda ou no prazo máximo de 24h, por forma a podermos acionar o seguro das transportadoras, em caso de danos nos equipamentos não visíveis de forma exterior à caixa; Em caso de verificação posterior devemos sempre referir na Guia/CMR que é uma recepção pendente de verificação, que deverá ser efectuada no prazo máximo de 24h;
11. Todos os danos que não sejam reclamados na Guia/CMR do transportador nas 24h seguintes à recepção da mercadoria não serão assumidos pelo seguro de transporte;
12. Todos os preços indicados nas tabelas de venda da Solzaima não incluem o IVA à taxa legal em vigor em cada zona geográfica e são sempre calculados Ex-Works na fábrica em Belazaima do Chão;
13. Cada lançamento de tabela de preços revoga todas as tabelas anteriores para o mesmo produto e pode ser alterada sem aviso prévio;
14. A compra de produtos Solzaima pressupõe a aceitação das condições gerais de venda, bem como a aceitação das condições gerais de garantia anexas à tabela de preços; As condições particulares de garantia estarão expressas nos manuais de cada produto;

1. Designação social e morada do Produtor e Objeto

Solzaima, S.A.
Rua dos Outarelos, 111
3750-362 Belazaima do Chão

O presente documento não consubstancia a prestação pela Solzaima, S.A. de uma garantia voluntária sobre os produtos por si produzidos e comercializados (doravante “Produto(s)”), mas sim um guia, que se pretende esclarecedor, para o acionamento eficaz da garantia legal de que beneficiam os consumidores sobre os Produtos (doravante “Garantia”). Naturalmente, o presente documento não afeta os direitos legais de garantia do Comprador emergentes de contrato de compra e venda tendo por objeto os Produtos.

2. Identificação do Produto sobre o qual recai a Garantia

O acionamento da Garantia pressupõe a prévia e correta identificação do Produto objeto da mesma junto da Solzaima, SA, a ser promovida através da indicação dos dados da embalagem do Produto constantes quer da respetiva fatura de compra, quer da placa de características do Produto (modelo e número de série).

3. Condições de Garantia dos Produtos

3.1 A Solzaima, SA responde perante o Comprador, pela falta de conformidade do Produto com o respetivo contrato de compra e venda, nos seguintes prazos:

- 3.1.1 Um prazo de 24 meses a contar da data de entrega do bem, no caso, de utilização doméstica do produto;
- 3.1.2 Um prazo de 6 meses a contar da data de entrega do bem, no caso de utilização profissional do Produto.

3.2 Para exercer os seus direitos, e desde que não se mostre ultrapassado o prazo indicado no número anterior, o Comprador deve denunciar por escrito à Solzaima, SA a falta de conformidade do Produto num prazo máximo de:

- 3.2.1 60 (sessenta) dias a contar da data em que a tenha detetado, no caso, de utilização doméstica do produto;
- 3.2.2 30 (trinta) dias a contar da data em que a tenha detetado, no caso de utilização profissional do Produto.

3.3 Durante o período de Garantia referido no número 3.1 *supra* (e para que esta se mantenha válida), as reparações no Produto devem ser exclusivamente realizadas pelos Serviços Técnicos Oficiais da Marca. Todos os serviços prestados no âmbito da presente Garantia, serão realizados de segunda a sexta-feira dentro do horário e calendário laboral legalmente estabelecidos em cada região.

3.4 Todos os pedidos de assistência deverão ser apresentados ao serviço de apoio ao Cliente da Solzaima, SA, através do e-mail: apoio.cliente@solzaima.pt. No momento da realização da assistência técnica ao Produto, o Comprador deverá apresentar, como documento comprovativo da Garantia do Produto, a fatura de compra do mesmo ou outro documento demonstrativo da sua aquisição. Em qualquer caso, o documento comprovativo da aquisição do Produto deve conter a identificação do mesmo (nos termos referidos em 2 *supra*) e a sua data de aquisição. Em alternativa e de modo a validar a Garantia do Produto poderá ser utilizado o PSR - documento comprovativo do arranque da máquina (quando aplicável).

3.5 O Produto terá que ser instalado por um profissional qualificado para o efeito, de acordo com a regulamentação em vigor em cada zona geográfica, para instalação destes Produtos e cumprindo com toda a regulamentação em vigor, nomeadamente a respeitante a chaminés, bem como outras regulamentações aplicáveis para aspetos como abastecimento de água, eletricidade e/ou outros relacionados com o equipamento ou sector e conforme o descrito no manual de instruções. Uma instalação de Produto não conforme com as especificações do fabricante e/ou que não cumpra a regulamentação legal sobre esta matéria, não dará lugar à aplicação da presente Garantia. Sempre que um Produto seja instalado no exterior, este deverá ser protegido contra efeitos meteorológicos, nomeadamente chuva e ventos. Nestes casos, poderá ser necessária a proteção do aparelho mediante um armário, ou, caixa protetora devidamente ventilada.

3.6 Não deverão instalar-se aparelhos em locais que contenham produtos químicos na sua atmosfera, ambientes salinos ou com teores de humidade elevados, já que a mistura destes com o ar pode produzir na câmara de combustão uma rápida corrosão. Neste tipo de ambientes é especialmente recomendado que o aparelho seja protegido com produtos anticorrosivos para o efeito, sobretudo entre épocas de funcionamento. Como sugestão indica-se a aplicação de graxas grafitadas indicadas para altas temperaturas com função de lubrificação e proteção anti-corrosão.

3.7 Nos equipamentos pertencentes à família pellets, para além das manutenções diárias e semanais que constam do manual de instruções é igualmente obrigatório efetuar a limpeza, no seu interior e respetiva chaminé de evacuação de fumos. Estas tarefas devem ser realizadas a cada 600-800 kg de pellets consumidos, no caso das salamandras (ar e água) e caldeiras compactas, e a cada 2000-3000 kg de pellets consumidos, no caso das caldeiras automáticas. No caso, destas quantidades não serem consumidas deve ser efetuada pelo menos uma manutenção preventiva sistemática com periodicidade anual.

3.8 Fica a cargo do Comprador garantir que são efetuadas as manutenções periódicas, conforme indicado nos manuais de instruções e manuseamento que acompanham o Produto. Sempre que solicitada a mesma deve ser comprovada pela apresentação do relatório técnico da entidade responsável pela mesma, ou, em alternativa pelo registo das mesmas no manual de instruções na secção dedicada.

3.9 Para evitar danos nos equipamentos motivados por sobrepressão, deverão ser assegurados, no ato da instalação, elementos de segurança como válvulas de segurança pressão ou de pressão temperatura, caso aplicável, bem como vaso de expansão ajustado à instalação, devendo ainda ser assegurado o seu correto funcionamento. De referir que: as válvulas referenciadas deverão ter um valor igual ou inferior à pressão suportada pelo equipamento; não poderá existir qualquer válvula de corte entre o equipamento e a respetiva válvula de segurança; deverá ser previsto um plano de manutenção preventivo sistemático para atestar o correto funcionamento dos referidos elementos de segurança; independentemente do tipo de aparelho, todas as válvulas de segurança deverão ser canalizadas para esgoto sifonado, para evitar danos na habitação por descargas de água. A Garantia do Produto não inclui os danos causados pela não canalização da água descarregada pela referida válvula.

3.10 Para evitar danos nos equipamentos e tubagem anexa por corrosão galvânica, aconselha-se a utilização de separadores (manguitos) dielétricos na ligação do equipamento a tubagens metálicas cujas características dos materiais aplicados potenciem este tipo de corrosão. A Garantia do Produto não inclui os danos causados pela não utilização dos referidos separadores dielétricos.

3.11 A água ou termofluido utilizado no sistema de aquecimento (salamandras Hidro, caldeiras, recuperadores aquecimento central, entre outros) deve cumprir os requisitos legais vigentes, bem como garantir as seguintes características físico-químicas: ausência de partículas sólidas em suspensão; baixo nível de condutividade; dureza residual de 5 a 7 graus franceses; pH neutro, próximo de 7; baixa concentração de cloretos e ferro; e ausência de entradas de ar por depressão ou outros. Caso a instalação potencie um make-up de água automático o mesmo deve considerar a montante um sistema de tratamento preventivo composto por filtração, descalcificação e dosificação preventiva de polifosfatos (incrustações e corrosão), bem como uma etapa de degaseificação, caso tal se verifique necessário. Se em alguma circunstância algum destes indicadores apresentar valores fora do recomendado, a Garantia deixará de ter efeito.

3.12 Salvo nos casos expressamente previstos na lei, uma intervenção em garantia não renova o período de garantia do Produto. Os direitos emergentes da Garantia não são transmissíveis ao adquirente do Produto.

3.13 Os equipamentos devem ser instalados em locais acessíveis e sem risco para o técnico. Os meios necessários para o acesso aos mesmos serão disponibilizados pelo Comprador, ficando a cargo deste os eventuais encargos daí decorrentes.

3.14 A Garantia é válida para os Produtos e equipamentos vendidos pela Solzaima SA apenas e exclusivamente dentro da zona geográfica e territorial do país onde foi efetuada a venda do Produto pela Solzaima.

4. Circunstâncias que excluem a aplicação da Garantia

Ficam excluídos da Garantia, ficando o custo total da reparação a cargo do Comprador, os seguintes casos:

4.1. Operações de manutenção, afinações do Produto, arranques, limpeza, eliminação de erros ou anomalias que não estejam relacionados com deficiências de componentes dos equipamentos e substituição das pilhas;

4.2. Componentes em contacto direto com o fogo tais como: apoios de vermiculite, chapas deflectoras ou de proteção, vermiculite, cordões de vedação, queimadores, gavetas de cinza, apara lenha, registos de fumo, grelhas de cinza, cujo desgaste está diretamente relacionado com as condições de utilização.

Degradação da pintura, assim como aparecimento de corrosão por degradação desta, devido ao excesso de carga de combustível, uso de gaveta aberta ou tiragem excessiva da chaminé da instalação. A quebra do vidro por manuseamento indevido ou outro motivo não relacionado com deficiência do Produto;

4.3. Componentes considerados de desgaste, tais como, chumaceiras, e rolamentos;

4.4. Deficiências de componentes externos ao Produto que possam afetar o seu correto funcionamento, bem como danos materiais ou outros (ex. telhas, telhados, coberturas impermeabilizadas, tubagens, ou, danos pessoais) originados pelo uso indevido de materiais na instalação ou pela não execução da instalação de acordo com as normas de instalação do Produto, regulamentação aplicável ou regras de boa arte, nomeadamente quando não se tenha promovido a aplicação de tubagem adequada à temperatura em uso, de vasos de expansão, de válvulas anti-retorno, de válvulas de segurança, de válvulas anticorrosão, entre outros;

4.5. Produtos cujo funcionamento tenha sido afetado por falhas ou deficiências de componentes externos ou por deficientes dimensionamentos;

4.6. Defeitos provocados pelo uso de acessórios ou de Componentes de substituição que não sejam as determinadas pela Solzaima, S.A.;

4.7. Os defeitos que provenham do incumprimento das instruções de instalação, utilização e funcionamento ou de aplicações não conformes com o uso a que se destina o Produto, ou ainda de fatores climáticos anormais, de condições estranhas de funcionamento, de sobrecarga ou de uma manutenção ou limpeza realizados inadequadamente;

4.8. Os Produtos que tenham sido modificados ou manipulados por pessoas alheias aos Serviços Técnicos Oficiais da marca e consequentemente sem autorização explícita da Solzaima, S.A.;

4.9. As avarias causadas por agentes externos (roedores, aves, aranhas, etc.), fenómenos atmosféricos e/ou geológicos (terramotos, tempestades, geadas, granizos, trovoadas, chuvas, etc.), ambientes agressivos húmidos ou salinos (exemplo: proximidade do mar ou rio), assim como as derivadas de pressão de água excessiva, alimentação elétrica inadequada (tensão com variações superiores 10%, face o valor nominal de 230V), pressão ou abastecimento dos circuitos inadequados, atos de vandalismo, confrontos urbanos e conflitos armados de qualquer tipo, bem como derivados;

4.10. A não utilização de combustível recomendado pelo fabricante é condição de exclusão da Garantia;

Nota explicativa: No caso de aparelhos a pellets o combustível usado deve ser certificado pela norma EN 14961-2 grau A1. Igualmente, antes de comprar grande quantidade deve testar o combustível para verificar como este se comporta.

Nos equipamentos de lenha esta deve ter um teor de humidade inferior a 20 %.

4.11. O aparecimento de condensação, quer por instalação deficiente, quer pela utilização de combustíveis que não lenha virgem (tais como, paletes ou madeira impregnadas de tintas ou vernizes, sal ou outros componentes), que possam contribuir para a degradação acelerada do equipamento, especialmente da sua câmara de combustão;

4.12. Todos os Produtos, Componentes ou componentes danificados no transporte ou na instalação;

4.13. As operações de limpeza realizadas ao aparelho ou componentes do mesmo, motivadas por condensações, qualidade do combustível, mau ajuste ou outras circunstâncias do local onde está instalado. Igualmente, exclui-se da Garantia as intervenções para a descalcificação do Produto (a eliminação do calcário ou outros materiais depositados dentro do aparelho e produzido pela qualidade da água de abastecimento). De igual forma, são excluídas da presente Garantia as intervenções de purga de ar do circuito ou desbloqueio de bombas circuladoras.

4.14. A instalação dos equipamentos fornecidos pela Solzaima, S.A. devem contemplar a possibilidade de fácil remoção dos mesmos, bem como, pontos de acesso aos componentes mecânicos, hidráulicos e electrónicos do equipamento e da instalação. Quando a instalação não permita acesso imediato e seguro aos equipamentos, os custos adicionais de meios de acesso e segurança ficarão sempre a cargo do Comprador. O custo da desmontagem e montagem de caixotes de placas de gesso cartonado ou paredes de alvenaria, isolamentos ou outros elementos, tais como chaminés e ligações hidráulicas que impeçam o livre acesso ao Produto (se o Produto for instalado no interior de um caixote de gesso cartonado, alvenaria ou outro espaço dedicado deve respeitar as dimensões e características indicadas no manual de instruções e utilização que acompanha o aparelho).

4.15. Intervenções de informação ou esclarecimento ao domicílio sobre utilização do seu sistema de aquecimento, programação e/ou reprogramação de elementos de regulação e controlo, tais como termostatos, reguladores, programadores, etc.;

4.16. Intervenções de ajuste de combustível em aparelhos de pellets, limpeza, deteção de fugas de água nas tubagens externas ao aparelho, danos produzidos devido a necessidade de limpeza das máquinas ou das chaminés de evacuação de gases;

4.17. Intervenções de urgência não incluídas na prestação de Garantia i.e., intervenções de fins-de-semana e feriados por se tratar de intervenções especiais não incluídas na cobertura da Garantia e que têm, portanto, um custo adicional, realizar-se-ão exclusivamente a pedido expresso do Comprador.

5. Inclusão da Garantia

A Solzaima, S.A. corrigirá, sem nenhum encargo para o Comprador, os defeitos cobertos pela Garantia, mediante a reparação do Produto. Os Produtos ou Componentes substituídos passarão a ser propriedade da Solzaima, S.A..

6. Responsabilidade da Solzaima, S.A.

Sem prejuízo do legalmente estabelecido, a responsabilidade da Solzaima, S.A., em matéria de garantia, limita-se ao estabelecido nas presentes condições de Garantia.

7. Tarifário Serviços realizados fora âmbito Garantia

As intervenções realizadas fora do âmbito da Garantia estão sujeitas à aplicação do tarifário em vigor.

8. Despesas Administrativas

No caso de faturas referentes a serviços desenvolvidos cujo pagamento não seja efetuado no prazo estipulado serão acrescidos juros de mora à taxa máxima legal em vigor.

9. Tribunal Competente

Para a resolução de qualquer litígio emergente do contrato de compra e venda tendo por objeto os Produtos abrangidos pela Garantia, os Contraentes atribuem competência exclusiva ao foro da comarca de Águeda, com expressa renúncia a qualquer outro.

[www. ΣΟΛΖΑΙΜΑ .pt](http://www.solzaima.pt)

Rua dos Outarelos,111
3750-362 Belazaima do Chão
Águeda - Portugal

T. (+351) 234 650 650
mail@solzaima.com